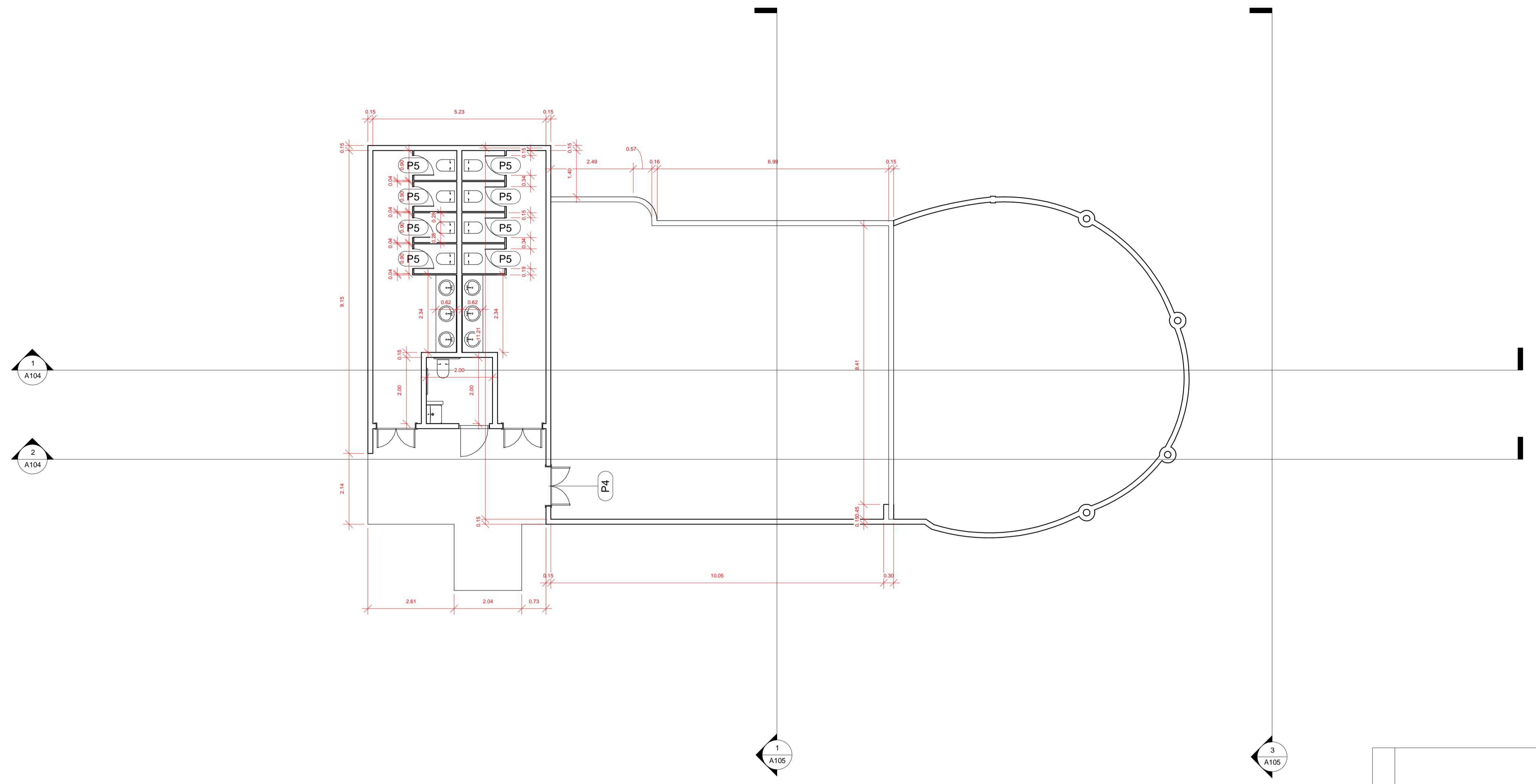


1 3º Andar
1 : 75



USO DA PMC	OBSERVAÇÕES:		
TÍTULO:			
Ampliação do Auditório Pe Jaime			
EDIFICAÇÃO			
ZONEAMENTO:	ÁREA DO LOTE: 870,71m²	USO: Educacional	
ÁREA CONSTRUIDA:	552,00 m²	COEFICIENTE DE APROVEITAMENTO:	Nº DE VAGAS DE ESTACIONAMENTO:
ÁREA A CONSTRUIR:	1000,00 m² aprox.	TAXA DE OCUPAÇÃO:	Nº DE UNIDADES RESIDENCIAIS:
ÁREA TOTAL:	1552,00 m² aprox.	TAXA DE PERMEABILIDADE:	Nº DE UNIDADES COMERCIAIS:
ENDEREÇO:	Rua São Sebastião, nº 75.	TÉRREO: 1 DEMAIS PAV.: 3	BAIRRO: Centro
PROPRIETÁRIO:			CIDADE: Coimbra
CPF/CNPJ:	18.132.464/0001-17		ESCALA: Indicadas
RESP. TÉCNICO:			DESENHO: JAL
ENGENHEIRO CIVIL CREA: 58756/D	JOÃO ADELMO LESSA		DATA: 07/10/2021
CONTEÚDO DA FOLHA:			FOLHA:
Planta 3º Andar			3/6