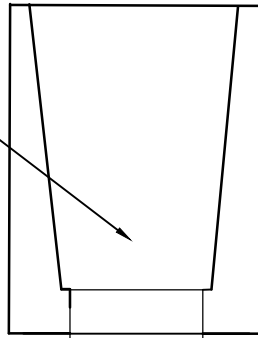
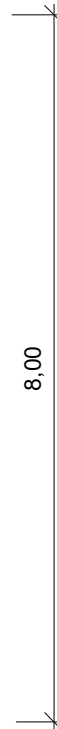


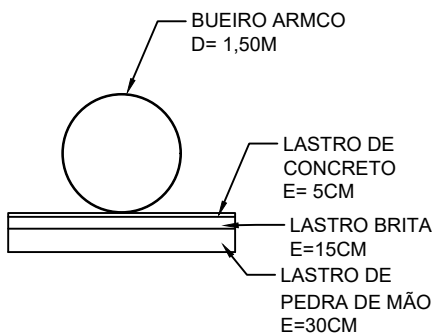
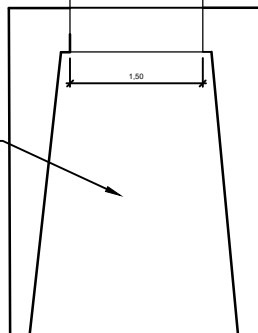
BOCA DE BUEIRO  
SIMPLES CONFORME  
PROJETO TIPO DNIT



TUBO ARMCO  
DIAMETRO  
D=1,50 M -  
CHAPA MP 100



BOCA DE BUEIRO  
SIMPLES  
CONFORME PROJETO  
TIPO DNIT



ENDEREÇO: **CÓRREGO DOS MOINHOS- ZONA RURAL  
COIMBRA - MG**

PROPRIETÁRIO: **PREFEITURA MUNICIPAL DE COIMBRA**

RESP. TÉCNICO: **JOÃO ADELMO LESSA  
ENG. CML - CREA - MG 58.756/D**

PROJETO: **GALERIA METÁLICA - ARMCO**

CONTEÚDO: **TOPOGRAFIA - BATIMETRIA - DETALHES**

 **PREFEITURA MUNICIPAL DE  
COIMBRA**  
<http://netpage.estaminas.com.br/pnmcmg/index.htm> - e-mail: [chefepmc@estaminas.com.br](mailto:chefepmc@estaminas.com.br)  
Rua Alvaro de Barros, 401 - Centro - CEP: 36.550-000 - COIMBRA - MG  
C.G.C.: 18.132.464/0001-47 - Telefax: (32) 355-1132 / 355-1214

10/09/2015

FOLHA: **01** DE **01**