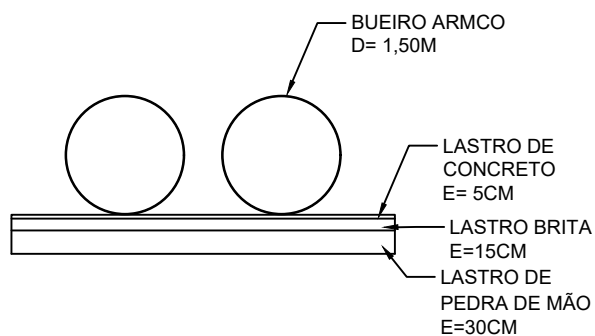


BOCA DE BUEIRO DUPLO
CONFORME PROJETO TIPO DNIT

TUBO ARMCO DIAMETRO
2 LINHAS D=1,50 M - CHAPA MP 100

BOCA DE BUEIRO DUPLO
CONFORME PROJETO TIPO DNIT

8,00



ENDEREÇO:

**CÓRREGO DOS MOINHOS- ZONA RURAL
COIMBRA - MG**

PROPRIETÁRIO:

PREFEITURA MUNICIPAL DE COIMBRA

RESP. TÉCNICO:

**JOÃO ADELMO LESSA
ENG. CIVIL - CREA - MG 58.756/D**

PROJETO:

GALERIA METÁLICA - ARMCO

CONTEÚDO:

TOPOGRAFIA - BATIMETRIA - DETALHES



**PREFEITURA MUNICIPAL DE
COIMBRA**

<http://netpage.estaminas.com.br/pmcmg/index.htm> - e-mail: chefepmc@estaminas.com.br
Rua Alvaro de Barros, 401 - Centro - CEP: 36.550-000 - COIMBRA - MG
C.G.C.: 15.132.464/0001-47 - Telefax: (32) 355-1132 / 355-1214

10/09/2015

FOLHA:

01

DE

01