

**PROJETO EXECUTIVO DE ARQUITETURA PARA UNIDADES BÁSICAS  
DE SAÚDE DO ESTADO DE MINAS GERAIS**

**CADERNO DE ESPECIFICAÇÕES**

**2º Semestre 2013**

## I - APRESENTAÇÃO:

---

Este Relatório Técnico é parte integrante do Projeto Executivo de Arquitetura para construção de Unidades Básicas de Saúde, Tipologias I, II e III, por meio da Resolução SES 2.821 de 03/06/2011 onde dispõe o programa físico das Unidades Básicas de Saúde junto com a Diretoria de Gestão da Rede Física (DGRF), Diretoria de Políticas de Atenção Primária à Saúde (DPAPS) em parceria com a Universidade Federal do Triângulo Mineiro (UFTM).

## II - JUSTIFICATIVAS:

---

Para assegurar que a população desfrute do direito de assistência a saúde os municípios precisam estruturar seus serviços, acompanhando o desenvolvimento local, ou seja, equiparando a oferta de saúde com a demanda de usuários. A construção de Unidades Básicas de Saúde (UBS) em todo o Estado de Minas Gerais contribuirá decisivamente na prestação desse serviço.

## III - OBJETIVOS:

---

São unidades funcionais, com mesma identidade visual e de fácil implantação nos mais diversos tipos de terreno do estado de Minas Gerais, está sendo disponibilizadas unidades básicas de saúde divididas em 03 grupos, como citado abaixo:

### Grupo A – Unidades Térreas

Unidades a serem implantadas em 02 lotes de (12m(frente) x 30m(comprimento)) cada, total de 720 m<sup>2</sup> (sendo esta área mínima para implantação) em condições planas ou quase planas. Estas unidades são em pavimento único, subdivididas em 03 tipos conforme o programa assistencial de saúde da família.

### Grupo B – Unidades de 02 pavimentos

Unidades a serem implantadas em 01 ou 02 lotes de (12m(frente) x 30m(comprimento)) cada, totalizando 360(1lote) ou 720(2 lotes) m<sup>2</sup> respectivamente (mínimos) em condições planas e/ou alta declividade ou aclive. Estas unidades são em 02 pavimentos subdivididas em 03 tipos de acordo com o programa assistencial de saúde da família. Esses 03 tipos se subdividem em 02 subtipos cada sendo 01 para terrenos planos ou em aclive acentuado e outro para terrenos em declive acentuado.

### Grupo C – Unidades Expansíveis

Unidades a serem implantadas em 03 lotes de (12m(frente) x 30m(comprimento)) cada, totalizando 1080 m<sup>2</sup> (mínimos) em condições planas ou quase planas. Estas unidades são em pavimento único subdivididas em 03 tipos dimensionais de expansão programada assegurado no próprio corpo da unidade. Este grupo atende principalmente regiões de urbanização recente com crescimento planejado.

## IV – DESCRIÇÃO DETALHADA DA ÁREA FÍSICA

---

A unidade contará com o programa abaixo elencado, conforme resolução 2821 de 2011, distribuído de modo que o fluxograma de funcionamento seja funcional e dinâmico para os pacientes e para os funcionários:

### 1. Área Social:

- 1.1 Área de recepção e espera com sanitários para pacientes;
- 1.2 Sala de reunião e educação.

## 2. Área de Atendimento

- 2.1. Sala de Gerente (A partir da tipologia II e III);
- 2.2. Sala de Triagem;
- 2.3. Sala de Coleta;
- 2.4. Sala de Vacinação;
- 2.5. Consultório Ginecológico com sanitário;
- 2.6. Sala de Atendimento Multiprofissional;
- 2.7. Salas de Curativos;
- 2.8. Cuidados Básicos;
- 2.9. Escovário;
- 2.10. Consultórios Odontológicos.

## 3. Área Técnica:

- 3.1. Sala de Agentes de Saúde;
- 3.2. Sala de apoio e depósito Agentes Endemias;
- 3.3. Copa funcionários;
- 3.4. Vestiários Feminino e Masculino;
- 3.5. Salas de Lavagem e Desinfecção de Materiais;
- 3.6. Salas de Esterilização;
- 3.7. Sala de Guarda de Medicamentos;
- 3.8. Depósitos de Material de Limpeza;
- 3.9. Almoxarifado;
- 3.10. Armazenamentos de Resíduos Sólidos.

- O número de consultórios áreas de atendimento varia conforme a tipologia.

## V – PRÉ-REQUISITO:

---

O edifício será construído em terrenos disponibilizados pelas Prefeituras Municipais, sob condições topográficas, dimensionais e de acesso pré-estabelecidas em projetos e estudos de viabilidade do empreendimento. **A adequação dos terrenos é de inteira responsabilidade dos municípios.**

Depois do terreno disponibilizado e terraplanado na cota de implantação do projeto, será executada a fundação adequada. **Esta também de responsabilidade da Prefeitura Local** deverá estar preparada para receber a unidade padrão. Todos os projetos serão disponibilizados para cálculos. Finalizada esta etapa, a montagem do edifício inicia-se.

## VI – RELAÇÃO DE PROJETOS:

---

1. Projeto Executivo de Arquitetura
2. Projeto Executivo de Instalações Prediais e Ar Condicionado (previsão para instalação)
3. Projeto Executivo Hidrossanitário e de Drenagem de Água Pluvial
4. Projeto Executivo de Instalações Elétricas
5. Projeto Executivo de Cabeamento Estruturado
6. Projeto Executivo de SPDA
7. Projeto Executivo de Prevenção e Combate a Incêndio
8. Projeto de Comunicação Visual
9. Projeto Executivo de Sonorização/Alarme/CFTV

10. Projeto Executivo de Luminotécnico
11. Projeto de Impermeabilização
12. Projeto de Elevadores – Plataformas Elevatórias

- Constam neste caderno as especificações de detalhes padrão de acabamento para UBS – ver ANEXO I.

## V – MONTAGEM:

---

### 1. Light Steel Framing (LSF)

Unidade em módulos pré-fabricados autoportantes em sistema Light Steel Framing, composto por perfis metálicos de aço galvanizado estrutural (ZAR) conformados a frio tipo Ue (U enrijecido) e U (U simples), com espessura de chapa variando entre 0,80mm e 1,25mm, unidos entre si com parafusos autobrocantes. Perfis formando painéis de paredes, treliças, vigas, tesouras e lajes; contraventados e ancorados a fundação de forma rígida; e reforçados nas aberturas e nos encontros entre elementos. Revestimento externo das paredes em placas cimentícias auto-clavadas (espessura mínima 10mm) e barreira de vapor; revestimento interno das paredes e forros com placas de gesso acartonado (espessura mínima 12,5mm); isolamento termo-acústico em lã de vidro ou similar em camada 100mm nas paredes externas e camada 50mm nas paredes internas e forros; substrato de laje seca (quando houver) em OSB 18mm.

### 2. Fundação

É de responsabilidade da Prefeitura Local a elaboração dos projetos de fundação assim como execução da mesma.

O fornecedor de LSF deve apresentar memorial completo de cálculo estrutural, onde são evidenciados os esforços em cada barra do engradamento metálico e especificados os perfis ou suas composições para atender a esses esforços solicitantes, obedecendo aos estados limites especificados nas normas pertinentes.

A estrutura LSF distribui a carga uniformemente ao longo dos painéis estruturais, sendo assim a fundação deverá ser contínua, suportando os painéis em toda a sua extensão.

A escolha do tipo de fundação vai depender além da topografia, do tipo de solo, do nível do lençol freático e da profundidade de solo firme. Essas informações são obtidas através da investigação do subsolo abaixo da superfície do terreno que irá se implantar a UBS.

As fundações são efetuadas segundo o processo da construção convencional e como em qualquer outra construção deve-se observar o isolamento contra a umidade.

E importante destacar que um bom projeto e execução da fundação implica em maior eficiência estrutural. A qualidade final da fundação esta intimamente ligada ao correto funcionamento dos subsistemas que formam o edifício.

Depois de pronta a fundação, deve-se verificar se ela se encontra perfeitamente nivelada, limpa e em esquadro. Antes de se posicionar o painel, pode-se aplicar na alma da guia inferior, uma fita seladora, que além de evitar o contato direto com a umidade do piso, minimiza as pontes térmicas e acústica. Para atenuar situações que causam impacto na interface da estrutura-fundação, pode ser de utilizada uma fita de neoprene.

### 3. Painéis

Os painéis podem ser estruturais ou auto-portantes, quando compõem a estrutura suportando as cargas da edificação, e podem ser tanto internos quanto externos. Porém, podem também assumir desempenho não estrutural quando funcionam apenas como fechamento externo ou como divisória interna.

A montagem se inicia com a colocação do primeiro painel exterior em um canto. Ao se posicionar o painel no local correto, deve se realizar um escoramento provisório com recortes de perfis U e Ue com a finalidade de se ajustar esquadro e nível.

Depois de conferido o posicionamento do painel, efetua-se a ancoragem provisória, verificando que a posição dos mesmos não coincida com as ancoragens definitivas. A seguir se coloca o segundo painel exterior perpendicular ao primeiro, formando a primeira “esquina” da construção. Verifica-se o nível e o esquadro, e então fixa o escoramento posteriormente à ancoragem provisória.

Continua-se a montagem com a colocação dos painéis perimetrais da edificação, e por sua vez, alguns painéis internos que proporcionem rigidez ao conjunto e sirvam para manter o esquadro e o nível dos painéis exteriores.

A localização dos painéis interiores pode ser feita com marcações no contrapiso executadas com fio traçante, instrumento utilizado no sistema “drywall”.

A fixação entre painéis deve ser feita com parafusos auto-atarraxantes estruturais nas almas dos perfis de encontro, distanciados a cada 20 cm, formando uma “costura”, isto é, um caminho diagonal ao longo da alma.

Após a montagem de todos os painéis do pavimento, executa-se a ancoragem definitiva. Só então, inicia-se a colocação das placas de fechamento externas, que devem ser instaladas a partir de uma extremidade da edificação obedecendo à modulação. Primeiro são colocados os painéis da primeira linha e depois é colocada uma segunda linha e assim sucessivamente de baixo para cima.

#### **4. Estrutura de Lajes**

A montagem da estrutura da laje pode ser feita de duas formas:

- a. Montando seções menores de laje na mesa de trabalho ou sobre o contrapiso do pavimento térreo, para posteriormente posicioná-las sobre os apoios de painéis portantes ou vigas principais.
- b. Posicionando as vigas de piso já cortadas no comprimento do vão, uma a uma na laje, depois de instaladas as sanefas, onde deverão ser encaixadas. Após o encaixe e verificação do esquadro, fixam-se os enrijecedores de alma que irão conectar as vigas de piso a sanefa e evitar o esmagamento da alma das vigas nos apoios.

Depois de montada a estrutura da laje, se ela for do tipo úmida, procede-se a execução da mesma, instalando os perfis galvanizados tipo cantoneira na borda da laje e a chapa de aço ondulada que serve de forma, preenchendo com concreto magro para formar a superfície do contrapiso.

A laje seca, preferencialmente, só deve ser instalada quando a cobertura já estiver sido executada, a fim de evitar que o piso de placas de OSB fique exposto a intempéries. Para permitir o trabalho dos operários sobre a laje, algumas placas podem ser fixadas e deve ser feito o contraventamento provisório. Em ambos os casos, sempre devem ser previstos espaços para o apoio dos painéis portantes internos e externos diretamente sobre a estrutura e não sobre o contrapiso.

##### ➤ Pavimento Superior

O procedimento é o mesmo dos painéis do pavimento térreo, porém dependendo da altura e do peso dos painéis, o içamento pode ser feito manualmente ou por equipamentos como guindastes. Nesses procedimentos deve sempre se evitar torcer ou deformar os painéis. O emplaceamento do pavimento superior segue o mesmo procedimento usado no pavimento inferior, só que o sentido da instalação das placas é de cima para baixo, a fim de permitir a colocação de uma linha de placas que permita a fixação nos painéis dos dois pavimentos.

## 5. Pórtico

A estrutura do pórtico é em aço estrutural convencional pintado.

## 6. Cobertura

A estrutura de um telhado inclinado em Light Steel Framing é semelhante a de um telhado convencional, porém a armação de madeira é substituída por perfis galvanizados, e para possibilitar o princípio de estrutura alinhada, a alma dos perfis que compõem tesouras ou caibros deve estar alinhada a alma dos montantes dos painéis de apoio e suas seções em coincidência de modo que a transmissão das cargas seja axial.

Telhados inclinados em Light Steel Framing podem ser construídos a partir de uma estrutura de caibros ou por meio de tesouras ou treliças.

Em telhados estruturados com caibros, o primeiro passo é montar a cumeeira, e então fixar os caibros na cumeeira com parafusos estruturais. Os parafusos utilizados na ligação de elementos de tesouras ou caibros devem ser sempre estruturais. Vigas de teto podem ser montadas como as vigas de piso, porém devem ser contraventadas à medida que vão sendo instaladas.

Em telhados estruturados com tesouras, estas podem ser içadas em conjunto e dispostas sobre os painéis portantes. Então, são distribuídas em suas posições definitivas sendo fixadas com enrijecedores de alma e parafusos estruturais. O contraventamento deve ser efetuado à medida que as tesouras vão sendo posicionadas. Nunca devem ser posicionadas mais do que (4) quatro tesouras ao mesmo tempo sem os contraventamentos

Em telhados com duas águas depois de instaladas as tesouras, são montadas as oitões e os beirais apoiados ou em balanço. Outra técnica para instalar o telhado com tesouras é montar a estrutura no chão, onde contraventamentos mantêm a estabilidade e forma do telhado, e depois içar e colocar a estrutura na sua posição definitiva. Alguns cuidados devem ser tomados para que a estrutura não deforme, distribuindo adequadamente os pontos de içamento e fazendo contraventamentos adicionais. Depois de montada a estrutura, procede-se a colocação da cobertura de telhas, que dependendo do tipo, é necessário o uso de substratos como placas de OSB para o seu assentamento.

Telhas de aço galvanizado (grau B - 260g de zinco /m<sup>2</sup>), Perfil ondulado, bordas uniformes, permitindo encaixe com sobreposição exata e os canais devem ser retilíneos e paralelos às bordas longitudinais, isentas de manchas e partes amassadas, comprimentos e larguras diversas conforme padrões dos fabricantes. Espessuras de 0,5mm.

Peças complementares em aço galvanizado: cumeeiras, rufos e outras, com mesmo acabamento das telhas.

Acessórios de fixação: ganchos, parafusos auto-atarraxantes, arruelas e outros em aço galvanizado.

Nos locais onde a cobertura não possuir forro e for aparente as estruturas e telhas os mesmos deverão receber pré-pintura ou aplicação de pintura na fase inferior com tinta esmalte acrílico na cor branco gelo da Suvinil ou equivalente.(ESTE ITEM DEVERÁ SER DE RESPONSABILIDADE DA COMPOSIÇÃO PELO MUNICÍPIO).

Caixa D'água: com capacidade conforme programa hidrossanitário e tipologia escolhida. Para o acesso à caixa d'água, será executado um alçapão, conforme projeto hidrossanitário em local indicado pelo projeto, em perfil e chapa 18, com alça para cadeado;

## 7. Vedações

### a. Placas Cimentícias

As placas cimentícias podem ser utilizadas como fechamento externo ou interno dos painéis, principalmente em áreas molháveis, substituindo o gesso acartonado e em áreas expostas a intempéries.

Ela é produzida com uma mistura homogênea de cimento Portland e agregados naturais reforçados com fios sintéticos, através da Tecnologia CRFS - Cimento Reforçado com Fio Sintético,

Espessura: 12 mm

Dimensões: 2m x 1,20m

Padrao: Eternit ou equivalente



### b. Placas de Concreto moldado in loco (Paredes Externas)

Deverá seguir a NBR 16055/2012 e a definir qual o melhor tipo de forma a ser utilizado para execução de paredes de concreto (Formas metálicas convencionais, painéis em alumínio).

### c. Gesso Acartonado

No sistema LSF, as placas ou chapas de gesso acartonado constituem o fechamento vertical da face interna dos painéis estruturais e não-estruturais que constituem o invólucro da edificação, e também o fechamento das divisórias internas.

As placas de gesso são escolhidas de acordo com o local a ser aplicadas:

- Placas Normal (Padrão ou Standard): são chapas de gesso e cartão comuns, para emprego em divisórias sem exigências específicas de desempenho.
- Placas Resistentes a Umidade (Hidrófuga ou Placa verde): são placas para emprego em paredes internas da edificação sujeitas à ação de umidade (áreas molháveis).
- Placas resistentes ao fogo (Placa Vermelha): são indicadas para divisórias com exigências especiais para resistência ao fogo.

As dimensões típicas de placas de gesso acartonado são 1200mm de largura, por comprimentos entre 2400 e 3000mm e espessuras de 12,50mm, 15mm e 18mm.

Antes de iniciar a montagem do sistema de fechamento interno é importante verificar a compatibilização dos projetos entre si. Devem ser verificadas também as seguintes condições:

- Todo o fechamento vertical externo já deve estar instalado e impermeabilizado, e lajes de piso e telhado devem ter sido terminadas;
- Atividades que utilizaram água devem ter sido finalizadas;
- Os períodos de cura devem estar vencidos, como no caso de lajes úmidas e fundações tipo radier;
- As lajes e fundações devem estar niveladas e preferencialmente acabadas.
- Os ambientes devem estar protegidos da entrada de chuva e umidade excessiva;
- As saídas das instalações hidráulicas e elétricas devem estar devidamente posicionadas, e as prumadas já prontas, evitando-se grandes rasgos nos perfis metálicos;

## **8. Divisórias em Granito**

Parede divisória para os sanitários em granito cinza Corumbá (E=2,0 cm) apoiadas no piso e parede, ferragens de fixação em cantoneira.

## **9. Forro de Gesso**

Em gesso acartonado fixo, monolítico, aparafusado em perfis metálicos, emassados, pintura látex PVA fosco, cor branco neve.

## **10. REVESTIMENTOS**

### **10.1. Paredes**

Para melhor orientação dever-se-á, obrigatoriamente, consultar as seguintes normas e suas atualizações:

1. NBR-7200 - Execução de revestimento de paredes e tetos de argamassas inorgânicas – Procedimento;
2. NBR-13749 - Revestimento de paredes e tetos de argamassas inorgânicas – Especificação;
3. NBR-13528 - Revestimento de paredes e tetos de argamassas inorgânicas – Determinação da resistência de aderência à tração;
4. NBR-13755 - Revestimento de paredes externas e fachadas com placas cerâmicas com utilização de argamassa colante – Procedimento;
5. NBR-13818 - Placas cerâmicas para revestimento – Especificação e métodos de ensaio;
6. NBR-14081- Argamassa colante industrializada para assentamento de placas de cerâmica – Especificação;
7. NBR-8214 - Assentamento de azulejos;
8. NBR-7175 - Cal hidratada para argamassas – Especificação.

- Metodologia de execução

### **Considerações gerais**

Os revestimentos serão executados estritamente de acordo com as determinações do projeto arquitetônico, no que diz respeito aos tipos de acabamentos a serem utilizados. Sua execução deverá ser rigorosamente de acordo com as presentes especificações.

Os materiais de revestimentos adotados deverão apresentar características compatíveis com as condições e uso previstos, em função das particularidades funcionais de cada ambiente.



Os serviços de revestimento serão executados exclusivamente por mão-de-obra especializada, com experiência em manuseio e aplicação dos materiais específicos, de modo que, como produto final, resultem superfícies com acabamento esmerado, absolutamente desempenado, com prumo, nível, inclinações, caimentos, curvaturas, etc., rigorosamente de acordo com as determinações do projeto e as respectivas normas.

Antes de se dar início à execução dos revestimentos finais, todas as canalizações das redes de água, esgoto, instalações elétricas, etc., diretamente envolvidas, deverão estar instaladas com seus rasgos (ou vazios) de embutidora preenchidos e, no caso específico das redes condutoras de fluidos em geral, testados à pressão recomendada e sanados os eventuais vazamentos assim detectados.

Os revestimentos de parede, em qualquer uma de suas etapas executivas: preparo de base com selante ou revestimento final (pintura, cerâmicas, azulejos, pedras etc.), só poderão ser aplicados sobre superfícies limpas. O verso das placas a serem aplicadas deve estar seco, limpo, livre de poeiras, resíduos ou películas que impeçam o contato da argamassa. A superfície das bases habituais não deve apresentar desvios de prumo e planeza superiores aos previstos pela NBR 13.749, devendo estar firme, seca, curada e absolutamente limpa, sem pó, óleo, tinta e outros resíduos que impeçam a aderência da argamassa colante. Para proteger os revestimentos de dilatações, utilize juntas de assentamento, movimentação, dessolidarização e juntas estruturais determinadas pelo projetista responsável ou pelo fornecedor das placas.

A utilização de produtos tóxicos durante o processo executivo de revestimentos tais como colas, vernizes, aditivos, será precedida da devida proteção dos aplicadores, segundo normas regulamentadoras do Ministério do Trabalho.

#### 10.1.1 Revestimentos em massa

##### *Especificações técnicas para revestimento de massa*

Os revestimentos de massa, quando acabados, deverão apresentar superfícies absolutamente desempenadas com textura homogênea em todos os pontos e arestas, horizontais ou verticais, perfeitamente retilíneas, vivas e uniformes.

##### *Processo executivo para emboço ou reboco – Para muros e demais locais com alvenaria convencional*

Iniciar o preparo da base removendo sujeiras tais como: materiais pulverulentos, graxas, óleos, desmoldantes, fungos, musgos e eflorescências. A remoção deve ser feita com vassoura de piaçaba e escova de aço. Se necessário, pode-se escovar e lavar com água, pressurizada ou não. Remover também irregularidades metálicas tais como: pregos, fios e barras de tirantes de forma. Não sendo possível sua remoção, cortar de forma profunda em relação à superfície e preencher o sulco com argamassa de traço igual à de revestimento, para evitar o surgimento de manchas de corrosão.

Preencher furos provenientes de rasgos, depressões localizadas de pequenas dimensões, quebras parciais de blocos e ninhos (bicheiras) de concretagem. Falhas com profundidade maior que 5 cm devem ser encasquilhadas. Armaduras expostas devem ser tratadas de modo a ficarem protegidas contra a ação de corrosão. Rasgos decorrentes das instalações de tubulações devem ser tratados com colocação de tela de aço galvanizado do tipo viveiro.

Aguardar o tempo mínimo de carência para a cura do chapisco – em geral, três dias. Verificar o esquadro do ambiente, tomando como base os contramarcos e batentes.

Identificar os pontos mais críticos do ambiente (de maior e menor espessura), utilizando esquadro e prumo ou régua de alumínio com nível de bolha acoplado. Uma vez identificados os pontos críticos, assentar as taliscas nos pontos de menor espessura, considerando um mínimo de 5 mm.

Transferir o plano definido por estas taliscas para o restante do ambiente e assentar as demais taliscas, conforme indicado na Figura 1. O assentamento deve ser iniciado pelas taliscas superiores, com posterior transferência da espessura para junto do piso por intermédio de um fio de prumo.

As taliscas devem ser de cacos de azulejos, assentadas com a mesma argamassa que será utilizada para a execução do revestimento. Atentar para que sempre sejam previstas taliscas a 30cm das bordas das paredes e/ou do teto, bem como qualquer outro detalhe de acabamento (quinas, vãos de portas e janelas, frisos ou molduras). O espaçamento entre as taliscas não deve ser superior a 1,8 m em ambas as direções.

O taliscamento do teto deve ser feito com o auxílio de um nível de mão ou nível a laser, considerando uma espessura mínima do revestimento de 5 mm no ponto crítico da laje. Proteger todas as caixas de passagem das instalações elétricas, os pontos hidráulicos e demais aberturas que necessitem deste cuidado.

Preparar a argamassa de emboço com cimento, cal e areia, com traço previamente determinado em função das características desejáveis para esta argamassa (trabalhabilidade, aderência, resistência à abrasão, etc.), ou preparar a argamassa industrializada para emboço de acordo com as instruções do FABRICANTE.

Executar as mestras com cerca de 5 cm de largura, com argamassa de traço igual à de revestimento, unindo as taliscas no sentido vertical. Para a execução das mestras, respeitar um prazo mínimo de dois dias após o assentamento das taliscas. Em tetos, não é necessária a execução prévia de mestras. No caso de espessuras próximas a 5 mm que não possam ser obtidas com a talisca de caco de azulejo, pode-se utilizar como mestra uma guia de material fixada à parede com pregos de aço.

Após o endurecimento das mestras, aplicar a argamassa de revestimento (emboço) em chapadas vigorosas, respeitando o limite de espessura definido pelas próprias mestras. Espalhar e comprimir fortemente a camada de argamassa com a colher de pedreiro

Caso a espessura final do revestimento seja superior a 3 cm, encher a parede por etapas, com intervalos de cerca de 16 horas entre as cheias e perfazendo sempre menos que 3 cm em cada uma.

No caso de blocos com elevada capacidade de absorção de água, estes devem ser umedecidos com o auxílio de uma broxa antes de se chapar a argamassa.

Sarrafear a argamassa com uma régua de alumínio apoiada sobre as mestras, de baixo para cima, até que se atinja uma superfície cheia e homogênea.

O sarrafeamento não pode ser feito imediatamente após a chapagem da argamassa. Deve-se aguardar o “ponto de sarrafeamento”, que decorre das condições climáticas, da condição de sucção da base e das próprias características da argamassa. Na prática, para avaliar o ponto de sarrafeamento deve-se pressionar a argamassa com os dedos. O ponto ideal é quando os dedos não penetram na camada, permanecendo praticamente limpos, porém deformando levemente a superfície.

Em função do acabamento final do revestimento, serão executados os seguintes tipos de desempenho:

Emboço desempenado grosso (tosco)

- Para revestimento com espessura maior que 5 mm, como cerâmica, por exemplo;

- Superfície de acabamento regular e compacta, não muito lisa;
- Admitem-se pequenas imperfeições localizadas e um certo número de fissuras superficiais de retração;
  - Desempeno leve, somente com madeira.
  - Reboco desempenado feltrado (acarmuçado)
  - Acabamento final, base para látex PVA ou acrílico, sobre massa corrida;
  - Textura final homogênea, lisa e compacta;
  - Não se admitem fissuras;
  - Desempeno com madeira, seguido de desempeno com espuma e feltro.

Para todos os casos, isto é, emboço ou reboco, é preciso arrematar os cantos vivos com uma desempenadeira adequada. É necessário ainda limpar constantemente a área de trabalho, evitando que restos de argamassa aderidos formem incrustações que prejudiquem o acabamento final.

### 10.1.2 Revestimentos cerâmicos

#### *Especificações técnicas para revestimento cerâmico*

Os revestimentos cerâmicos serão executados com peças cuidadosamente selecionadas no canteiro de serviços, refugando-se todas aquelas que apresentarem defeitos incompatíveis com a classificação atribuída ao lote, pelo FABRICANTE, com as presentes especificações.

As placas cerâmicas deverão apresentar dimensões regulares e, além das especificações estabelecidas para as placas cerâmicas em geral, deverão atender às condições de ortogonalidade, retitude lateral, planaridade, absorção d'água, carga de ruptura e módulo de resistência à flexão, expansão por umidade, resistência à gretamento, etc., determinadas pela norma NBR-13818 – *“Placas cerâmicas para revestimento – Especificação e métodos de ensaio”*.

Serão exigidos ensaios dos materiais a serem utilizados. A coleta será realizada no canteiro de obra e os procedimentos de amostragem e critérios de aceitação e rejeição seguirão as recomendações do anexo U da norma NBR-13818.

As peças cerâmicas cortadas para a execução de arremates, deverão ser absolutamente isentas de trincas ou emendas, apresentando forma e dimensões exatas para o arremate a que se destinarem, com linhas de corte cuidadosamente esmerilhadas (lisas e sem irregularidades na face acabada), especialmente aquelas que não forem recobertas por cantoneiras, guarnições, canoplas, etc. Os cortes deverão ser efetuados com ferramentas apropriadas, a fim de possibilitar o perfeito ajuste de arremate, a exemplo, nos pisos de áreas frias, no encontro com os ralos.

O assentamento das peças cerâmicas será executado com juntas perfeitamente alinhadas, de espessura compatível com a regularidade de bitola, característica de cada tipo de material, e o mais constante possível; o prumo, ou de acordo com as determinações do projeto. A regularidade do espaçamento entre as peças será garantida pelo uso de espaçadores plásticos em forma de cruz.

A argamassa de assentamento será aplicada de modo a ocupar integralmente a superfície de fixação de todas as peças cerâmicas, evitando a formação de qualquer vazio interno.

O assentamento do revestimento com a utilização de argamassa colante exige que as peças não estejam molhadas, nem mesmo umedecidas, para que não ocorra prejuízo de aderência (a não ser que hajam recomendações contrárias do fabricante da cerâmica ou da argamassa). Caso as peças estejam

sujeitas de poeira, engobes pulverulentos ou partículas soltas, estes deverão ser removidos com a utilização de um pano seco. Em situações em que se faça necessário a molhagem das peças para a sua limpeza, estas não deverão ser assentadas antes de sua completa secagem.

De acordo com a norma NBR-14081 – “*Argamassa colante industrializada para assentamento de placas de cerâmica – Especificação*”, as argamassas colantes podem ser classificadas segundo as informações da Tabela 3. Sendo “tempo em aberto” o mínimo que a argamassa deve suportar em aberto sem perda de sua propriedade adesiva.

Segundo a norma NBR-8214 – “*Assentamento de azulejos*”, o rejuntamento dos azulejos será iniciado após 3 dias, pelo menos, de seu assentamento, verificando-se previamente, por meio de percussão com instrumento não contundente, se não existe nenhum azulejo apresentando som cavo; em caso afirmativo, serão removidos e imediatamente reassentados.

Segundo a norma NBR-13755 - “*Revestimento de paredes externas e fachadas com placas cerâmicas e com utilização de argamassa colante – Procedimento*” e outras fontes, se a placa cerâmica escolhida apresentar saliências (garras) no tardo com reentrâncias de espessura maiores que 1 mm, ou dimensões superiores a 20 x 20 cm, o assentamento deverá ser realizado em dupla camada, ou seja, com aplicação de argamassa tanto no emboço como no tardo da cerâmica. No emboço, a argamassa é aplicada com desempenadeira de aço denteada, estendendo-a na parede com o lado liso e frisando-a com o lado denteado, respeitando-se a espessura recomendada pelo fabricante da argamassa que estiver sendo usada. No tardo da cerâmica, a argamassa é aplicada somente com o lado liso da desempenadeira, devendo preencher totalmente o vazio entre as garras (saliências). Deve-se controlar o desgaste dos dentes da desempenadeira, pois a quantidade de argamassa colante que permanece após o frisamento é função da sua dimensão. Desempenadeiras com dentes gastos (diminuição da altura dos dentes em 1 mm) devem ser substituídas por novas ou devem ter a altura dos seus dentes recomposta.

No assentamento de grés-porcelanato, devido a sua baixa porosidade e absorção d’água, deverão ser utilizadas argamassas colantes com adições poliméricas especiais para esta finalidade.

Segundo a norma NBR-14081, estas argamassas são identificadas como tipo AC-III – *Alta resistência e Materiais utilizados em revestimentos cerâmicos, azulejos e pastilhas*

Os materiais serão de procedência conhecida, idônea e deverão obedecer às especificações de projeto. As cerâmicas, azulejos, pastilhas e outros materiais serão cuidadosamente classificados no canteiro de serviço quanto à sua qualidade, calibragem e desempenho, rejeitando-se todas as peças que apresentarem defeito de superfície, discrepância de bitolas ou empeno. As peças serão armazenadas em local seco e protegido, em suas embalagens originais de fábrica.

#### *Processo executivo em geral*

Antes do início do assentamento do revestimento cerâmico será realizada a confirmação da qualidade da base (atividade executada “a priori”, no ato do recebimento deste serviço). Serão testadas e verificadas as tubulações das instalações hidráulicas e elétricas quanto às suas posições e funcionamento. Quando cortados para passagem de tubos, torneiras e outros elementos das instalações, os materiais cerâmicos não deverão conter rachaduras, de modo a se apresentarem lisos e sem irregularidades.

Cortes de materiais cerâmicos para construir aberturas de passagem dos terminais hidráulicos ou elétricos terão dimensões que não ultrapassem os limites de recobrimento proporcionado pelos acessórios de colocação dos respectivos aparelhos.

Quanto ao seccionamento das cerâmicas, será indispensável o esmerilhamento da linha de cortes, de

modo a se obter peças corretamente recortadas, com arestas vivas e perfeitas, sem irregularidades perceptíveis. Poderão ser utilizadas ferramentas elétricas portáteis, como serras manuais, ou máquinas de corte com risco de brocas de vídea. Não serão admitidos cortes com frisador de diamante manual ou torquês. Onde as paredes formarem cantos vivos, esses serão obrigatoriamente protegidos por cantoneiras de PVC. As especificações com relação à cor e dimensões constarão de detalhes específicos no projeto arquitetônico. A argamassa de rejuntamento será forçada para dentro das juntas, utilizando-se desempenadeira de borracha. Será removido o excesso de argamassa, antes de sua secagem. Todas as sobras de material serão limpas, na medida em que os serviços sejam executados. Ao final dos trabalhos, as cerâmicas e azulejos serão limpos com o auxílio de panos secos.

- Cerâmica, 20x20cm, cor Branca, Forma White Mate. Padrão Eliane ou equivalente.
- Pastilha de vidro, 2,5x 2,5cm, Soft, Sc 5130, VD, cor Acqua. Padrão Jatobá ou equivalente.



### 10.1.3 Revestimentos em Pintura

As juntas entre as chapas recebem um tratamento com massa e fita próprias para gesso acartonado, tornando a superfície plana, lisa e monolítica. As cabeças dos parafusos que fixam as chapas nos perfis são recobertas com a mesma massa. Após a secagem da massa, a superfície está pronta para receber o esquema de pintura.

#### Fundo

Fundo, também chamado de primer ou selador, tem a finalidade de preparar as superfícies, corrigindo defeitos que o substrato apresenta, e/ou uniformizar a absorção da superfície, proporcionando durabilidade à pintura e economia de tinta de acabamento.

#### Massa

Massa é o produto que tem a finalidade de regularizar defeitos e imperfeições da superfície. As massas devem atender os requisitos da **Norma ABNT NBR 15348 Tintas para construção civil - Massa niveladora monocomponente à base de dispersão aquosa para alvenaria**.

#### Verificação da superfície a ser pintada

Inicialmente, deve ser feita uma avaliação da superfície, verificando-se a presença de falhas no tratamento das juntas e saliências ou rebaixamento nos pontos das cabeças dos parafusos, seguindo-se as recomendações das normas **ABNT NBR 15.758- 1:2009, ABNT NBR 15.758-2:2009 e ABNT NBR 15.758-3:2009 - Seção recebimento dos serviços**. Caso seja observada alguma dessas falhas, deve-se corrigi-las antes de qualquer intervenção.

## **Preparação da superfície a ser pintada**

A correta preparação da superfície é de fundamental importância para se obter uma pintura durável e de qualidade.

A superfície geral do cartão não deve ser lixada.

Após a secagem total de cada demão de massa corrida, de acordo com a recomendação do fabricante, toda a superfície deve ser lixada com lixa grana 220/280, também aplicada com uma base, para manter a lixa plana. Ao final de cada procedimento, é necessário eliminar o pó de toda a superfície.

## **Látex**

A superfície a ser pintada deverá estar perfeitamente plana e isenta de defeitos.

Os respingos que não puderem ser evitados, deverão ser removidos com emprego de solvente adequado, enquanto a tinta estiver fresca.

Deverão ser dadas tantas demãos (no mínimo duas) quantas necessárias ao perfeito recobrimento do revestimento, sem que apareçam manchas de tonalidades diferentes. A segunda demão só poderá ser aplicada quando a anterior estiver inteiramente seca (conforme recomendação do fabricante).

A pintura externa não poderá ser aplicada em dias de chuva.

Deverá ser observada a utilização de elementos capacitados a executar os serviços, e que utilizarão de todos os requintes técnicos recomendados para a perfeita execução dos mesmos.

## **A Óleo**

### Sobre Esquadrias Metálicas

A superfície deverá ser lixada e desoxidada completamente após o que serão aplicadas duas demãos de tinta antiferruginosa com intervalo entre demãos conforme orientação do fabricante. Após 10:00hs. deve-se lixar levemente o fundo aplicado e aí começa-se a pintura com esmalte sintético.

Deverão ser tomados cuidados especiais no sentido de, ao aplicar-se a tinta sobre as portas, evitar o recobrimento também das ferragens.

### Sobre Madeiras

As cores serão determinadas pelo projeto arquitetônico.

As superfícies deverão ser convenientemente preparadas para receber a pintura, devendo ser previamente lixadas e limpas.

Após, aplica-se uma demão de fundo preparador branco fosco.

Depois de seco o fundo preparador, passa-se a massa para madeiras, corrigindo-se as imperfeições da superfície, espera-se 10:00hs., procede-se uma aplicação leve de lixa e aplica-se as duas demãos de esmalte com rolo de espuma, usando-se pincel apenas para recortes ou pontos onde o rolo não entra, com intervalo de 12:00hs. entre as demãos.

Exterior (conforme indicado na fachada):

- Pintura tinta acrílica fosca, cor Goiabada R243. Padrão Suvinil ou equivalente.
- Pintura tinta acrílica fosca, cor Azul Mineral E329. Padrão Suvinil ou equivalente.
- Pintura esmalte sintético acetinado, cor Colorado 822. Padrão Coral (Coralit) ou equivalente – para o pórtico.

Interior:

- Pintura tinta acrílica, acetinado, cor Branco Neve. Padrão Suvinil ou equivalente.

## 10.2. Piso

Para melhor orientação dever-se-á, obrigatoriamente, consultar as seguintes normas:

1. NBR-7211 - Agregado para concreto;
2. NBR-13818 - Placas cerâmicas para revestimento – Especificação e métodos de ensaios;
3. NBR-14081 - Argamassa colante industrializada para assentamento de placas de cerâmica – Especificação;
4. NBR-13753 - Revestimento de piso interno ou externo com placas cerâmicas e com utilização de argamassa colante – Procedimento;

### *Considerações Gerais*

Os pisos e as pavimentações deverão ser executados de acordo com as determinações do projeto básico, no que diz respeito aos tipos de material a serem utilizados, e sua aplicação deverá ser efetuada rigorosamente de conformidade com as presentes especificações ou, em casos não explicitados, conforme as recomendações dos respectivos FABRICANTES.

Os serviços deverão ser executados exclusivamente por mão-de-obra especializada, com suficiente experiência no manuseio e aplicação dos materiais específicos, de modo que, como produto final, resultem superfícies com acabamento esmerado e com a qualidade e durabilidade específicos de cada tipo de material.

Todos os pisos serão nivelados a partir de pontos de nível demarcados na ocasião estrutura, através de aparelho de nível a laser. Este aparelho será utilizado também durante a execução de todos os tipos de piso.

A base para aplicação do piso deverá ser constituída de laje de concreto (pavimento térreo) ou laje seca (andares superiores), a qual receberá o revestimento de piso especificado. A espessura da base deve ser especificada em função da sobrecarga prevista e das características do terreno, mas não deve apresentar espessura inferior a 70 mm. Alguns pisos aplicados sobre base de areia podem ser diretamente assentados sobre o terreno natural devidamente compactado.

Para as construções em pavimentos térreos, em que a base de concreto esta diretamente apoiada sobre o solo, a fim de se evitar a presença de umidade nos pisos, deverão ser executados, quando necessário, projetos de drenagem e impermeabilização, compatíveis com as características do solo, profundidade do lençol freático e perfil do terreno.

Os pisos internos laváveis, bem como os pisos externos impermeáveis, deverão ser executados com caimento adequado, em direção ao captor mais próximo, de modo que o escoamento de água seja garantido em toda sua extensão, sem a formação de quaisquer pontos de acúmulo. Em locais sujeitos a lavagens freqüentes (banheiros, cozinhas, lavanderias, átrios e corredores de uso comum), os pisos devem ser executados com caimento mínimo de 0,5% em direção ao ralo ou à porta de saída, não devendo ser ultrapassado o valor de 1,5%. Nos boxes de chuveiro, o caimento deve estar compreendido

entre 1,5% e 2,5%. Em pisos externos, aplicados sobre lajes suspensas, de cobertura ou não, deve-se observar o caimento mínimo de 1,5%.

Juntas estruturais, porventura existentes na base de concreto, deverão ser respeitadas em todas as camadas constituintes do sistema de revestimento do piso especificado, com a mesma dimensão da estrutura e adequadamente tratadas.

Os pisos deverão ser executados após a conclusão dos serviços de revestimento de paredes, muros ou outros elementos contíguos, bem como, no caso específico de ambientes internos, a conclusão dos respectivos revestimentos de teto e a vedação das aberturas para o exterior.

Sempre que seja necessária sua execução antes do término dos revestimentos de paredes, muros e tetos deverão ser previstas proteções eficientes e compatíveis com o piso executado e deverá ser respeitado o prazo de liberação para tráfego. Antes de se dar início à execução dos revestimentos finais, todas as canalizações das redes de água, esgoto, eletricidade, etc., diretamente envolvidas, deverão estar instaladas e testadas, com suas valas de embutidora devidamente preenchidas. Os pisos externos devem ser executados em períodos de estiagem.

O acesso às áreas a serem revestidas deverá ser vedado às pessoas estranhas ao serviço, durante toda sua execução, ficando proibido todo e qualquer trânsito sobre áreas recém-executadas, durante o período de cura característico de cada material.

Os pisos recém-aplicados, em ambientes internos ou externos, deverão ser convenientemente protegidos da incidência direta de luz solar e da ação das intempéries em geral, sempre que as condições locais e o tipo de piso aplicado, assim determinarem.

A recomposição parcial de qualquer tipo de piso, só será aceita pela FISCALIZAÇÃO quando executada com absoluta perfeição, de modo que, nos locais onde o revestimento houver sido recomposto, não sejam notadas quaisquer diferenças ou descontinuidades.

#### 10.2.1. Revestimentos Cerâmicos

##### *Características dos materiais a serem utilizados*

As peças cerâmicas a serem utilizadas devem atender aos requisitos da NBR-13818 – “Placas cerâmicas para revestimento – Especificação e métodos de ensaios”.

##### *Argamassa de rejuntamento das placas cerâmicas*

Deverão ser utilizadas argamassas de rejuntamento industrializadas. A argamassa de rejuntamento poderá ser de base cimentícia com adição de polímeros e possuindo propriedades de elasticidade, lavabilidade, impermeabilidade e aditivos anti-fungos, quando forem destinados a ambientes externos. Em locais em que seja exigida resistência química, (instalações industriais e comerciais) recomenda-se a utilização de rejuntamento à base de epóxi.

##### *Recebimento e armazenamento dos materiais*

As placas cerâmicas ou as embalagens devem conter as seguintes informações:

- Marca do FABRICANTE ou marca comercial e o país de origem;
- Identificação de primeira qualidade;
- Tipo de placa cerâmica (grupo de classificação);



- Referência à NBR-13818 e à ISO 13006;
- Tamanho nominal, dimensão de fabricação e formato modular ou não modular;
- Natureza da superfície com os seguintes códigos: GL—esmaltadas e UGL—não esmaltadas;
- Informação sobre a classe de abrasão para as esmaltadas;
- Nome e código do FABRICANTE do produto;
- Referência de tonalidade do produto;
- Informações sobre a data de fabricação, turno, lote;
- Nº de peças;
- Área que cobrem sem juntas, quando peças individuais, ou com juntas quando fornecidas em conjunto de placas;
  - Especificação de junta pelo FABRICANTE.

O armazenamento das peças cerâmicas deve ser feito de modo a evitar quebras ou lascamento dos cantos, empilhando as caixas, de forma cuidadosa, até uma altura máxima de 1,5 m, em pilhas entrelaçadas para garantir a sua estabilidade. O estoque deve ser separado por tipo de peça, calibre e tonalidade em local fechado, preferencialmente, próximo ao transporte vertical.

#### *Rejuntamento industrializado*

O armazenamento das argamassas de rejuntamento deve ser efetuado em local seco e protegido para a preservação da qualidade, de forma que permita fácil acesso à inspeção e identificação do lote. As pilhas devem ser colocadas em estrados secos e não devem ter mais que 1,5 m de altura.

#### *Obrigatoriedade e responsabilidade dos ensaios*

Serão exigidos ensaios dos materiais a serem utilizados. A coleta deverá ser realizada no canteiro de obra e os procedimentos de amostragem e critérios de aceitação e rejeição seguirão as recomendações das normas pertinentes (citadas anteriormente).

#### *Processo executivo*

##### *Assentamento do revestimento cerâmico – Método convencional*

A base de assentamento das placas cerâmicas, no método convencional, corresponde à própria laje de concreto ou laje seca, adequadamente limpa.

As placas cerâmicas deverão estar úmidas, após imersão em água limpa, por período de 2 horas.

A argamassa de assentamento empregada deve ser uma mistura de cimento e areia lavada fina, na proporção de (1:4) em volume, em espessura de até 25 mm. Caso sejam necessárias espessuras maiores, deverá, previamente, ser executado contra-piso, sendo necessário aguardar um prazo de 14 dias entre o término desta camada de regularização e o assentamento do revestimento cerâmico.

Antes do lançamento da argamassa de assentamento, para melhoria da aderência, a base será umedecida e polvilhada com cimento, formando uma pasta que deve ser espalhada com vassoura de piaçaba, formando uma camada de, no máximo, 5 mm.

A argamassa de assentamento deve ser aplicada em uma área da ordem de 2 m<sup>2</sup> e sarrafeada.

Sobre esta argamassa úmida lança-se pó de cimento formando uma camada uniforme de 1 mm e borrifa-se água com a broxa.

As peças cerâmicas devem ser distribuídas, pressionadas sobre esta pasta e batidas com desempenadeira de madeira.

Terminada a pega da argamassa de assentamento, deverá ser verificada, por percussão ao toque, a presença de som cavo, sendo reassentadas as peças, porventura, comprometidas.

Após o assentamento, as peças deverão ser limpas antes do endurecimento da argamassa.

#### *Considerações gerais sobre o assentamento do revestimento cerâmico*

Quanto ao seccionamento das cerâmicas, será indispensável o esmerilhamento da linha de corte de modo a obter peças corretamente recortadas, com arestas vivas e perfeitas, sem irregularidades perceptíveis. Poderão ser utilizadas ferramentas elétricas portáteis, com serras manuais, ou máquinas de corte com risco de brocas de vídea. Não serão admitidos cortes com frisadores de diamante manual ou torquês.

Após o assentamento, as peças deverão ser protegidas da ação intensa de sol e vento.

É vedado andar sobre o revestimento logo após assentado e até 3 dias não deve ser permitido o tráfego de pessoas. A partir deste prazo, usar pranchas largas de madeira para transitar sobre o piso.

#### *Juntas no revestimento cerâmico – Dimensões e preenchimento*

As juntas de assentamento entre as placas devem ser dimensionadas de modo a atender às seguintes funções:

- Compensar a variação de bitola das peças;
- Oferecer relativo poder de acomodação às movimentações da base e das peças cerâmicas;
- Facilitar o perfeito preenchimento, garantindo a completa vedação da junta;
- Facilitar a troca de placas cerâmicas;
- Deverão ser dimensionadas juntas de movimentação em projeto técnico específico para garantir a liberdade do sistema de revestimento, tanto em revestimentos internos quanto externos.

Não é permitida a adoção de juntas secas. O preenchimento das juntas de assentamento deverá ser executado, no mínimo, 7 dias após o assentamento.

Para o rejuntamento, as juntas devem estar limpas, isentas de resíduos de argamassa e qualquer material que possa comprometer a penetração e aderência do rejuntamento.

A argamassa de rejuntamento deve ser aplicada com desempenadeira de borracha ou neoprene, diagonalmente às juntas, em movimentos de vaivém, de modo a preenchê-las completamente. Após a secagem da argamassa de rejuntamento (15 a 30 minutos), deverá ser efetuada a limpeza do revestimento com uma esponja de borracha macia, limpa e úmida, finalizando com a aplicação de pano ou estopa limpos e secos.

Poderá ser executado o frisamento da argamassa das juntas de assentamento com o emprego de haste de madeira macia ou plástica. Deverão ser executadas juntas de movimentação, conforme projeto técnico específico, para garantir a liberdade do sistema de revestimento, tanto em revestimentos internos quanto externos. Estas juntas são preenchidas com material de enchimento e selante. Deverão ser previstas juntas de dessolidarização no perímetro da área revestida e nas transições entre materiais. Estas juntas devem ser preenchidas com material de enchimento e vedadas com selante e devem apresentar dimensão conforme especificação. Juntas estruturais, porventura existentes na base, devem ser respeitadas, em posição e largura, em toda a espessura do revestimento.

- Piso interno e varandas revestido em porcelanato Spazio Grigio AP, 52x52 cm, acabamento acetinado, retificado, junta mínima 2 mm, altíssimo tráfego, espessura 9,2mm. Padrão Biancogrês ou equivalente.



### 10.2.2. Revestimentos em Ladrilhos e Emborrachados

As peças de ladrilho e emborrachados, que indicam sinalização tátil no piso, conformando uma rota acessível, a serem utilizadas devem atender aos requisitos da NBR-9050– “Acessibilidade a edificações, mobiliário, espaços e equipamentos urbanos”.

*Nas áreas externas:*

Ladrilho hidráulico, de alerta, na cor preta, espessura tátil 5 mm, formato: redondos com relevos, espessura da base: 20mm, chanfrada, placas medida de 250 x 250 mm, composição: cimento e areia, peso:2,850

Código: 003-01. Ref. andaluz/ Mercur ou equivalente, no inicio e final da escada, rampa acessível e degrau isolado.



Ladrilho hidráulico, direcional, na cor preta, espessura tátil 5 mm, formato: redondos com relevos, espessura da base: 20mm, chanfrada, placas medida de 250 x 250 mm, composição: cimento e areia, peso:2,850 kg.

Código: 003-02. Ref. Andaluz/ Mercur ou equivalente, no inicio e final da escada, rampa acessível e degrau isolado.



*Nas áreas internas:*

Piso podotátil de alerta, no início e final de escada, em placas podotáteis em poliéster, na cor preta, espessura tátil 3 mm, formato: redondos com relevos, espessura da base do cone: 2mm, chanfrada e antiderrapante. Placas com medidas de 250 x 250 mm

Fixação: colado com adesivo de contato, cascola extra, P 4000. Código: 002-01. Ref. Andaluz/ Mercur ou equivalente.



### 10.2.3. Revestimentos de Pedras em Placas

*Características dos materiais a serem utilizados*

Na escolha da pedra a ser utilizada, deverão ser considerados os seguintes aspectos:

- As características petrográficas da pedra de modo a avaliar a durabilidade do material, tal como estado microfissural, presença de materiais deletérios e alterados;
- Se as propriedades mecânicas da pedra (resistência à compressão, resistência à flexão, resistência à abrasão e resistência ao impacto de corpo duro) atendem às solicitações que estarão impostas ao revestimento durante a sua vida útil;
- A porosidade e a absorção de água do material;
- A viabilidade de a pedra ser submetida aos processos de beneficiamento necessários para a obtenção dos aspectos desejados (superfície polida, serrada, apicoada, flameada, etc.);
- As alterações na aparência que as pedras estarão sujeitas quando submetidas a lavagens e à ação de produtos químicos, quando expostas às intempéries e quando assentadas com argamassa.

As placas, chapas, lajotas ou lâminas de pedra deverão ser afeiçoadas, aparelhadas e apresentar o acabamento especificado em projeto. Não serão aceitas peças rachadas, emendadas ou com veios que comprometam seu aspecto, durabilidade e resistência.

Deverá ser efetuada seleção das peças a serem utilizadas de modo a evitar variações de textura e coloração, de forma que resultem superfícies uniformemente mescladas em seu conjunto, sem concentrações desequilibradas e/ou discrepantes.

*Argamassa de rejuntamento das pedras em placas*

Deverão ser utilizadas argamassas de rejuntamento industrializadas. A argamassa de rejuntamento deverá ser de base cimentícia com adição de polímeros e possuindo propriedades de elasticidade, lavabilidade, impermeabilidade e aditivos anti fungos, quando forem destinados a ambientes externos.

### *Recebimento e armazenamento dos materiais*

Deve ser criada uma amostra padrão, aprovada pela FISCALIZAÇÃO, para definição de cor e textura a ser aceita no recebimento das placas de rocha.

No manuseio devem ser tomadas todas as precauções necessárias a fim de evitar danos às placas.

As placas devem ser, preferencialmente, armazenadas em áreas cobertas, acessíveis e próximas ao local onde vão ser instaladas.

As placas, principalmente de grandes dimensões, devem apoiar-se através de uma de suas bordas em caibros ou sarrafos de madeira e encostar-se em estruturas apropriadas em forma de "A". Deve-se garantir a separação entre as placas através de ripas. As pedras também poderão ser armazenadas na horizontal, apoiadas e separadas entre si por ripas dispostas no mesmo alinhamento.

Toda madeira utilizada como apoio para placas de rocha deve ser macia e não deve conter resinas ou essências que possam manchar as placas.

### *Rejuntamento industrializado*

O armazenamento das argamassas colante e de rejuntamento deve ser efetuado em local seco e protegido para a preservação da qualidade e de forma que permita fácil acesso à inspeção e identificação do lote. As pilhas devem ser colocadas em estrados secos e não deve ter mais que 1,5 m de altura.

### *Processo executivo*

#### *Assentamento das pedras em placas – Método convencional*

A base de assentamento das pedras em placas, no método convencional, corresponde à própria laje de concreto, adequadamente limpa e curada.

A argamassa de assentamento empregada deve ser uma mistura de cimento e areia lavada fina, na proporção de (1:4) em volume, em espessura de até 25 mm. Caso sejam necessárias espessuras maiores, deverá, previamente, ser executado contrapiso, sendo necessário aguardar um prazo de 14 dias entre o término desta camada de regularização e o assentamento das placas de rocha.

Mármorez claros que possam apresentar problemas com manchamentos em sua superfície deverão utilizar argamassa confeccionada com cimento branco ou o seu verso previamente chapisco com cimento branco e adesivo acrílico, misturado junto a água de amassamento deste chapisco. A areia utilizada neste chapisco não deve apresentar impurezas que possam vir a manchar a placa.

Antes do lançamento da argamassa de assentamento, para melhoria da aderência da argamassa à base, esta deve ser umedecida e polvilhada com cimento formando uma pasta que deve ser espalhada com vassoura de piaçaba, formando uma camada de, no máximo, 5 mm.

A argamassa de assentamento deve ser aplicada em uma área da ordem de 2 m<sup>2</sup> e sarrafeada. Sobre esta argamassa úmida, deve ser polvilhado cimento molhado com adesivo, de modo a garantir a aderência da placa à argamassa de assentamento.

As placas devem ser distribuídas, conforme a configuração de projeto, pressionado sobre esta pasta e batido com desempenadeira de madeira.

Terminada a pega da argamassa de assentamento, deverá ser verificada, por percussão ao toque, a presença de som cavo, sendo reassentadas as peças, porventura, comprometidas. Após o assentamento, as peças deverão ser limpas antes do endurecimento da argamassa sobre as mesmas.

### *Considerações gerais sobre o assentamento de pedras em placas*

Os rebaixos, recortes ou furos serão executados com a melhor técnica, de forma que a peça não fique prejudicada na qualidade ou no aspecto.

Placas de granito devem ser estocadas ao abrigo das intempéries em função da sua característica petrográfica, na medida em que expostas às intempéries perdem o polimento, aumentam a porosidade e perdem resistência.

Durante a execução dos serviços de assentamento e rejuntamento de pedras naturais, todos os respingos e manchas de argamassa, deverão ser imediatamente removidos com água limpa e escova apropriada, especialmente em se tratando de pedras com acabamento superficial rústico, ou pedras com elevado grau de absorção.

Após o assentamento, as peças deverão ser protegidas da ação intensa de sol e vento.

É vedado andar sobre o revestimento logo após assentado e até 5 dias não deve ser permitido o tráfego de pessoas. A partir deste prazo, usar pranchas largas de madeira para transitar sobre o piso.

### *Juntas nas pedras em placas – Dimensões e preenchimento*

Não é permitida a adoção de juntas secas, devendo ser garantida uma junta de assentamento de, no mínimo, 3 mm ou ser executada na dimensão especificada em projeto específico.

O preenchimento das juntas de assentamento deverá ser executado, no mínimo, 7 dias após o assentamento das pedras em placas.

Para o rejuntamento, as juntas devem estar limpas, isentas de resíduos de argamassa e qualquer material que possa comprometer a penetração e aderência do rejuntamento. O preparo da argamassa de rejuntamento deve seguir as mesmas recomendações do preparo da argamassa colante.

A argamassa de rejuntamento deve ser aplicada com desempenadeira de borracha ou neoprene, diagonalmente às juntas, em movimentos de vaivém, de modo a preenchê-las completamente.

Após a secagem da argamassa de rejuntamento (15 a 30 minutos), deverá ser efetuada a limpeza do revestimento com uma esponja de borracha macia, limpa e úmida, finalizando com a aplicação de pano ou estopa, limpos e secos.

Poderá ser executado o frisamento da argamassa das juntas de assentamento com o emprego de haste de madeira macia ou plástica. Deverão ser executadas juntas de movimentação, conforme projeto técnico específico, para garantir a liberdade do sistema de revestimento, tanto em revestimentos internos quanto externos. Estas juntas são preenchidas com material de enchimento e selante.

Deverão ser previstas juntas de dessolidarização no perímetro da área revestida e nas transições entre materiais. Estas juntas devem ser preenchidas com material de enchimento (Tarucel ou similar) e vedadas com selante e devem apresentar dimensão não inferior a 5 mm. Juntas estruturais porventura existentes na base devem ser respeitadas, em posição e largura, em toda a espessura do revestimento.

### *Escada interna:*

Piso e espelho em granito cinza Corumbá, espessura de 2 cm, acabamento flameado.



*Peitoril/ Pingadeira*

Mármore branco, espessura de 2 cm, acabamento polido.



## **11. ESQUADRIAS**

### **11.1. MADEIRA**

As esquadrias de madeira - portas, guarnições, etc., obedecerão padrão de acabamentos especificados nos desenhos de detalhamento.

Os montantes do enquadramento do núcleo terão largura tal que permita de um lado o embutimento completo das fechaduras, e de outro a fixação dos parafusos das dobradiças de madeira maciça.

Aduelas em curupixá de 3,5 cm de espessura e alisares medindo 5 x 1,5cm com aplicação de pintura esmalte sintético na cor branca neve da Suvinil ou equivalente.

#### **11.1.1. PORTAS**

As ferragens para esquadria de madeira deverão ser de primeira qualidade, com funcionamento preciso, acabamento esmerado, características gerais integralmente de acordo com as especificações do projeto

executivo.

Na instalação e fixação das ferragens, os rebaixos, desbastes e furações, deverão apresentar forma e dimensões exatas, não sendo permitidas instalações forçadas, ou instalações com folgas excessivas, que exijam correções posteriores com massa, lascas de madeira ou outros artifícios, especialmente em se tratando de esquadrias com acabamento em cera ou verniz.

Todos os parafusos de fixação deverão ser de latão amarelo, com acabamento idêntico aos das ferragens onde forem aplicados, e com dimensões compatíveis com os esforços previstos sobre a peça fixada.

Antes da execução dos serviços de pintura, enceramento ou envernizamento das esquadrias de madeira, todas as ferragens deverão ser devidamente protegidas, sendo vedada a aplicação de tinta ou verniz, em qualquer tipo de ferragem.

Todas as fechaduras para esquadrias de madeira deverão ser de embutir, com cubo, lingüeta, trinco, contra-chapa e chapa-testa (ou falsa chapa-testa) integralmente executados em latão amarelo e com acabamento cromado em todas as partes externas aparentes.

As portas de instalações sanitárias serão fixadas às divisórias através de ferragens de latão Cromado e fechaduras de embutir, sem trinco, com lingüeta acionada por tranqueta interna e por chave externa de emergência, com 45 mm de distância de broca e peso mínimo de 280 g.

As portas para deficientes físicos devem ter um vão livre mínimo de 0.80m e ser providas de chapa metálica de proteção. Estas portas seguirão todas as prescrições da norma NBR-9050 - "Acessibilidade de pessoas portadoras de deficiências a edificações, espaço, mobiliário e equipamento urbanos" e do projeto executivo específico.

Nas portas de abrir, com duas folhas, deverão ser instalados na folha oposta à da fechadura, dois fechos de embutir com trava deslizante, acionada por alavanca 200 mm de comprimento e  $\frac{3}{4}$ " de largura, inteiramente executados em latão e com acabamento externo cromado.

Tipo de madeira para folhas de porta

As madeiras mais tradicionais para as folhas de porta são: ipê, sucupira, freijó e mogno, que podem receber acabamento final em cera ou pintura; imbuía, angelim e jatobá normalmente utilizada para pintura.

Tipo de madeira para marcos

São normalmente utilizadas o ipê e a sucupira para acabamento em cera ou pintura e o jatobá ou angelim para acabamento em pintura .

Estrutura interna das portas e assentamento

As estruturas internas das folhas (miolo) deverão ser sempre em madeira, atendendo ao disposto na NBR-8542 e nunca de papelão ou equivalente. Atenção especial deve ser dada à colagem dos laminados que formam as faces da folha. A qualidade desta colagem pode ser verificada pelo ensaio previsto na NBR- 8544.

Para o assentamento de marcos de madeira deverão ser fixados, uniformemente, nas faces a serem chumbadas, pregos tipo "taco" distanciados mais ou menos cinco centímetros entre si além de (quatro) chumbadores metálicos pregados em cada ombreira. O prolongamento da travessa do marco não será aceito por provocar trincas na alvenaria. A chumbação deve ser executada com argamassa de cimento e areia no traço 1:3 em volume, que deve preencher completamente o espaço entre a alvenaria e o marco.



Os marcos deverão ser rigorosamente aprumados, esquadrejados, nivelados, e o ponto de acabamento final do revestimento nas duas faces da parede já deverá estar definido e demarcado. As folhas deverão ser assentadas mediante a utilização de, no mínimo, 3 (três) dobradiças metálicas, respeitando-se as prescrições contidas na NBR- 7178 - “Dobradiças de abas – Especificação e desempenho”, que recomenda: altura de 87 mm; largura de 76 mm e espessura da aba igual a 2,4 mm; diâmetro do eixo de 6,0 mm; calibragem de 1,6 mm; quantidade de parafusos igual a 6 (seis), sendo 3 em cada aba. Os parafusos devem ser do tipo aço para madeira, comprimento de 25 mm e número da cabeça igual a 8. A folha de porta deverá ser revestida em todas as bordas.

#### *Portas Sanitários/Vestiários Feminino e Masculino*

- Porta com dimensões de 80x210cm, tipo prancheta com marco e alizar (larg.=7cm), lixadas e com aplicação de fundo sintético nivelador. Pintura com esmalte sintético acetinado cor 0407 Gelo, ref.: Suvinil ou equivalente.
- Dobradiças 3”x2½”, código DO-0204002 – 3 ½” x 3, Fabricante IMAB – Indústria Metalúrgica Ltda, acabamento em latão cromado acetinado
- Fechadura com maçaneta tipo “alavanca”, acabamento cromado, Padrão La Fonte ou equivalente.



#### *Portas Consultórios e Salas*

- Porta com dimensões conforme especificado em projeto, podendo ser de 100x210cm, 90x210cm, 80x210cm, 70x210cm ou 60x210cm, tipo prancheta com marco e alizar (larg.=7cm), lixadas e com aplicação de fundo sintético nivelador. Pintura com esmalte sintético acetinado cor 0407 Gelo, ref.: Suvinil ou equivalente.
- Dobradiças 3”x2½”, código DO-0204002 – 3 ½” x 3, Fabricante IMAB – Indústria Metalúrgica Ltda, acabamento em latão cromado acetinado
- Fechadura com maçaneta tipo “alavanca”, acabamento cromado, Padrão La Fonte ou equivalente.

#### *Porta Principal e sala de vacinas*

- Porta pivotante em vidro temperado 10mm , incolor com dimensões(especificada em projeto, conforme tipologia); com película jateada. Altura 2,1 m e bandeira fixa com o mesmo vidro até o teto.
- Puxador em alumínio; altura de 80cm; Bach; linha BMW. Referência Pado ou equivalente.



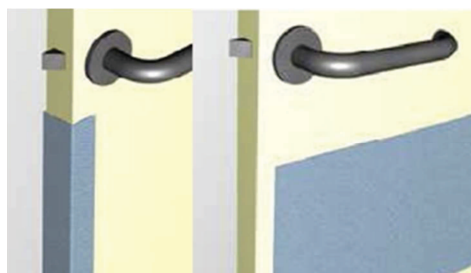
- Fechadura para porta pivotante Rolete, linha 1005 Cromada, 45 mm. Referência Stam ou equivalente.

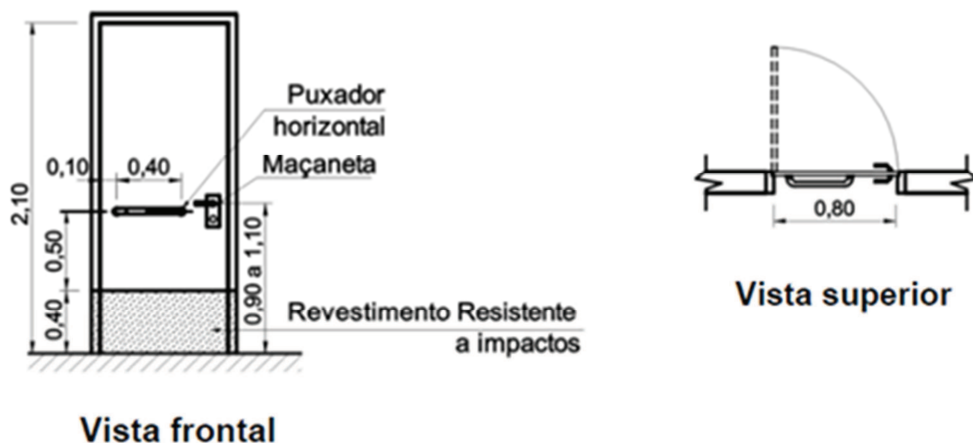
 Fechadura para porta pivotante  
1005



#### *Portas Sanitários P.N.E.*

- Porta com dimensões 90x210cm, tipo prancheta com marco e alizar (larg.=7 cm), lixadas e com aplicação de fundo sintético nivelador. Pintura com esmalte sintético acetinado cor 0407 Gelo, ref.: Suvinil ou equivalente, tipo girar.
- Barrado em chapa de proteção inferior, h= 40 cm de altura em chapa de inox escovado, colado nos dois lados da porta.
- Dobradiças 3"x2½", código DO-0204002 – 3 ½" x 3, Fabricante IMAB – Indústria Metalúrgica Ltda, acabamento em latão cromado acetinado
- Fechadura com maçaneta tipo "alavanca", acabamento cromado, Padrão La Fonte ou equivalente.
- Puxador para porta em aço inoxidável escovado, diâmetro externo de 33 mm, comprimento de 45 cm, instalado a 90 cm do piso acabado, soldada em chapa de aço e=3 mm, diâmetro 75 mm, fixação com parafusos auto-atarrachantes em aço inoxidável para madeira, no sentido perpendicular da extensão da barra.





#### *Portas Internas dos Sanitários:*

- Porta com dimensões 60x180cm, marco em cantoneira 1"x1/8" – tipo prancheta e acabamento em laminado melanímico texturizado cor I139 platina ref.: fórmica ou equivalente, tipo girar.
- Tarjeta livre/ocupado, ref.: TG0819 latão, fab. IMAB ou equivalente barrado em chapa de proteção inferior, h= 40 cm de altura em chapa de inox escovado, colado nos dois lados da porta.

#### *Portas Circulação*

- Porta com dimensões conforme projeto, 120x210cm, 2 folhas, tipo prancheta com marco e alizar (larg.=7cm), lixadas e com aplicação de fundo sintético nivelador. Pintura com esmalte sintético acetinado cor 0407 Gelo, ref.: Suvinil ou equivalente.
- Dobradiças 3"x2½", código DO-0204002 – 3 ½" x 3, Fabricante IMAB – Indústria Metalúrgica Ltda, acabamento em latão cromado acetinado
- Fechadura com maçaneta tipo "alavanca", acabamento cromado, Padrão La Fonte ou equivalente.

### 11.2. METALON

#### *Porta alçapão*

- Porta com dimensões 80x80cm com movimento de rotação sobre o eixo horizontal no bordo da folha. Chapa 18, com alça para cadeado.
- Pintura esmalte sintético acetinado, cor Platina, referência Suvinil ou equivalente.

#### *Portas Venezianas*

- Porta com dimensões conforme projeto, podendo ser de 1 ou 2 folhas com altura de 210cm. Pintura com esmalte sintético acetinado cor Platina, ref.: Suvinil ou equivalente
- Porta com vidro em tela, tipo mosquiteiro, conforme fabricante.
- Dobradiças 3"x2½", código DO-0204002 – 3 ½" x 3, Fabricante IMAB – Indústria Metalúrgica Ltda, acabamento em latão cromado acetinado
- Batente de porta com amortecedor, ref: BT0830P00 - BT 0830, FAB. IMAB ou equivalente
- Fechadura com maçaneta tipo alavanca ref.: Pado, contemporânea 4735-400 cr ou equivalente.

## 12. VIDRO E ALUMÍNIO

As barras e perfis de alumínio serão extrudados e não apresentarão empenamento, defeitos de superfície ou quaisquer outras falhas, devendo ter seções que satisfaçam, por um lado, ao coeficiente de resistência requerido e atendam, por outro lado, ao efeito estético desejado.

As serralherias de alumínio serão confeccionadas com perfis específicos de acordo com o projeto executivo e a padronização definida neste caderno.

Os perfis estruturais e contramarco deverão apresentar espessuras compatíveis com dimensões dos vãos, respeitando-se as especificações contidas nos projetos. Em nenhuma hipótese poderá ser utilizado perfil de espessura inferior a 1,6 mm.

As esquadrias serão assentadas em contramarco de alumínio extrudado, fixados à alvenaria através de chumbadores e argamassa de cimento e areia, traço 1:3 em volume. Os contramarcos servirão de guia para os arremates da obra, os quais precederão à montagem das serralherias de alumínio, iniciada somente após o término do revestimento da fachada.

### Janelas

- Janelas de correr, com dimensões conforme projeto: peitoril altura de 120 cm para as janelas com altura de 140 cm. Já para as janelas altas, peitoril: 190 cm e altura de 70 cm.
- Vidro temperado verde com espessura de 8 mm.



- Ver Item 8 Climatização, sobre instalação de ar condicionado nas esquadrias.

## 13. GUARDA CORPO, CORRIMÃO E BARRA DE APOIO

Guarda-corpo é o elemento destinado ao fechamento de regiões onde existe possibilidade de queda ou, simplesmente, delimitação de áreas específicas.

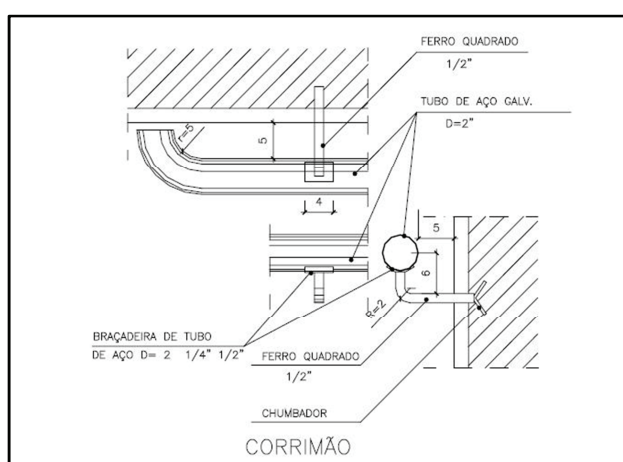
Corrimão é uma peça de apoio instalada ao longo ou ao lado de escadas e/ou rampas com a finalidade de auxiliar o acesso às mesmas.

Barra de apoio é uma peça instalada em locais utilizados por portadores de deficiência física com a finalidade de lhes proporcionar facilidade de acesso e/ou apoio.

Para execução, obedecer às recomendações da NBR-9050 - *“Acessibilidade de pessoas portadoras de*

deficiências a edificações, espaço, mobiliário e equipamento urbano”.

- Corrimão externo simples em tubo de aço carbono  $\varnothing 1\frac{1}{2}$ ", com pintura em esmalte sintético alto brilho com fundo antioxidante, cor cinza médio, ref. Suvinil ou equivalente. Deve ser instalado a altura de 0,92 m do piso, medidos da geratriz superior.
- Corrimão interno duplo em tubo de aço carbono  $\varnothing 1\frac{1}{2}$ ", com pintura em esmalte sintético alto brilho com fundo antioxidante, cor cinza médio, ref. Suvinil ou equivalente. Deve ser instalado a duas alturas: 0,92 m e 0,70 m do piso, medidos da geratriz superior. Item 6.7.1.6 da NBR 9050/2004
- Prolongamento: Os corrimãos laterais devem prolongar-se pelo menos 30 cm antes do início e após o término da rampa ou escada, sem interferir com áreas de circulação ou prejudicar a vazão. As extremidades dos corrimãos devem ter acabamento recurvado, ser fixadas ou justapostas à parede ou piso, ou ainda ter desenho contínuo, sem protuberâncias.
- Os corrimãos laterais devem ser contínuos, sem interrupção nos patamares das escadas.



## 14. ACESSÓRIOS

### 14.1. LOUÇAS

- Lavatório de canto suspenso, cód. L76 – FAB. Deca ou equivalente.



Local de Instalação:

- I.S. P.N.E. Feminino
- I.S. P.N.E. Masculino

- Lavatório com coluna Suspensa life, FAB. Celite ou equivalente
  - Coluna Suspensa: Código 62202
  - Lavatório: Código 98001



Local de Instalação:

- Consultório Odontológico
- I.S. Ginecologia
- Triagem
- Cuidados Básicos/Urgência e Emergência
- Atendimento multiprofissional
- Vacinação
- Esterilização

- Cuba de embutir oval, código 76117, FAB. Celite ou equivalente.



Local de Instalação:

- Vestiários Masculino e Feminino
- Escovário

- Vaso sanitário convencional, branco, linha Azálea, cód, 91303, Celite ou equivalente.



Local de Instalação:

- Vestiários Masculino e Feminino
- I.S. Ginecologia
- I.S. P.N.E. Feminino
- I.S. P.N.E. Masculino

- Tanque M, código 51260 com coluna 51203, cor branco, Fab. Celite ou equivalente.



Local de Instalação:

- D.M.L.
- Sala de apoio de agentes

## 14.2. METAIS

- Torneira para Uso Especial de Mesa Bica Móvel; Mecanismo de Vedação Cerâmico-1/4 de volta; Linha Fit Special; referência 1167 C53; Padrão Lorenzetti ou equivalente.



### Local de Instalação:

- Consultório Odontológico
- Cuidados Básicos/Urgência e Emerg.
- Vacinação
- Sala de Lavagem e Desinfecção de Materiais
- Coleta de Materiais
- Sala de Curativos

- Torneira para lavatório de mesa Pressmatic Alfa– cód. 00490706, Docol ou equivalente.



### Local de Instalação:

- Vestiários Masculino e Feminino
- Consultório Odontológico
- I.S. Ginecologia
- Triagem
- Atendimento multiprofissional
- Escovário
- Esterilização

- Torneira para lavatório de mesa Pressmatic Benefit– cód. 00446106, Docol ou equivalente.



### Local de Instalação:

- I.S. P.N.E. Feminino
- I.S. P.N.E. Masculino

- Torneira de parede com Direcionador de Jato Misty, cód. 1158-MY – Fabricante: Fabrimar ou equivalente.



### Local de Instalação:

- Sala de Reunião e Educação
- Copa

- Torneira de limpeza de parede Misty – 1128-MY – Fabricação Fabrimar ou equivalente



Local de Instalação:

- D.M.L.
- Sala de Apoio de Agentes
- Área externa

- Misturador para chuveiro Pressmatic, 00000906, Fabricação Fabrimar ou equivalente



Local de Instalação:

- Vestiário Masculino
- Vestiário Feminino
- Sala de Apoio de Agentes

- Ducha Aqua-jet, cód. C-2195DL, Docol ou equivalente.



Local de Instalação:

- I.S. P.N.E. Feminino
- I.S. P.N.E. Masculino
- Sala de Lavagem e Desinfecção de Materiais
- Sala de Curativos

- Chuveiro elétrico cromado multitemperaturas, Linha Chuveiro Tradição – FAB. Lorenzetti ou equivalente.



Local de Instalação:

- Vestiário Masculino
- Vestiário Feminino
- Sala de Apoio de Agentes



- Cuba simples embutir 07 mm de esp., 20 cm profundidade; acabamento acetinado, FAB. Tecnocuba ou equivalente.



Local de Instalação:

- Sala de Reunião e Educação
- Copa
- Consultório Odontológico
- Cuidados Básicos/Urgência e Emerg.
- Vacinação
- Sala de Lavagem e Desinfecção de Materiais
- Coleta de Materiais
- Sala de Curativos

- Expurgo Hospitalar, 70x55cm, em aço inox AISI304, altura 30 mm; saída 75 mm, acabamento polido. Padrão Fisher Inxor ou equivalente.



Local de Instalação:

- Sala de Curativos
- Sala de Lavagem e Desinfecção de Materiais



### 14.3. COMPLEMENTOS:

As alturas dos complementos, louças e metais deverão obedecer às estabelecidas pela NBR 9050/2004. (conforme projeto)

- Cabide cromado tipo gancho, linha Single, 158206, Docol ou equivalente.



- Assento universal pp, cód. 90981, cor branco, FAB. Celite ou equivalente.



- Dispenser para papel higiênico rolo, 30175768 em plástico ABS, cor branca - Lalekla ou equivalente.



- Saboneteira sistema spray, 30152702, em plástico ABS, cor branca - Lalekla ou equivalente.



- Dispenser para toalha de papel interfolhada, 30180225, Lalekla ou equivalente.



- Espelho cristal 50x90cm, e=5mm, lapidado, instalado conforme projeto, fixado com parafuso Finesson cromado com lâmina de cortiça aplicada sobre a superfície de fixação. Padrão Blindex ou equivalente



- Válvula para tanque cromada, 1 ¼" , código 1606, Fabricante Darliflex ou equivalente.
- Válvula para pia cromada, código 1623, Fabricante Darliflex ou equivalente.
- Válvula para descarga Flux completa, código 3650 - Fabricante Fabrimar ou equivalente.



- Válvula para lavatório, código 1601 – Fabricante Fabrimar ou equivalente.
- Sifão copo regulável, código 1680 – Fabricante Sigma ou equivalente.



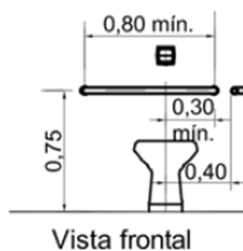
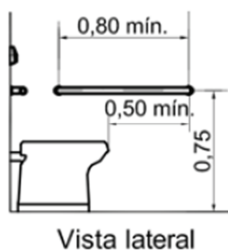
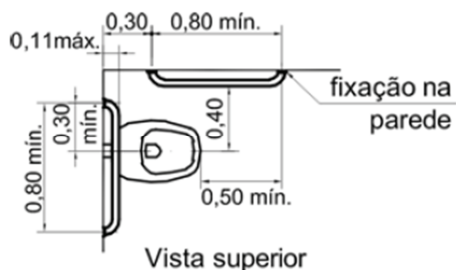
- Sifão para expurgo em aço inox AISI304, chapa de 1,5mm, #16.



- Caixa de descarga embutida, de acionamento frontal, com tubo de descarga  $\varnothing=50\text{mm}$ , com comprimento adequado para acionamento de descarga  $h=100\text{cm}$ , M9000, Montana Hidrotécnica ou equivalente, com tubo de descarga com diâmetro de 50mm com comprimento adequado para ajuste à altura de 100cm do comando de acionamento da descarga.



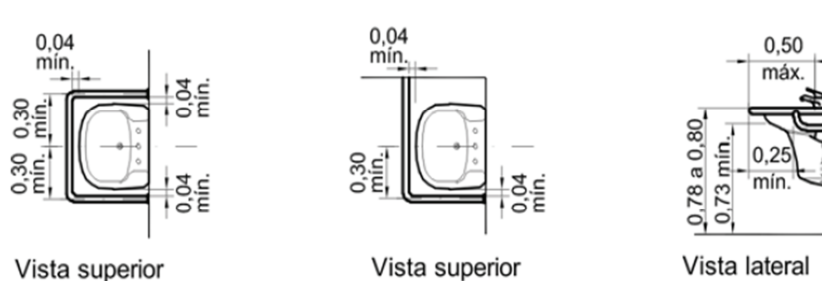
- Barra de apoio horizontal/vertical, 90cm de comprimento, instalada a 75cm do piso acabado, diâmetro externo de 33mm, acabamento cromado, linha Conforto, 2310C, Deca ou equivalente.



- Ralo com grelha em aço inox e fecho retrátil, 15x15cm, Ref. 119, Moldenox ou equivalente, sobre caixa sifonada.



- Barra de apoio horizontal para lavatório metálica, acabamento cromado, diâmetro externo de 33mm, soldada em chapa de aço e=3mm, diâmetro=75mm, furos para passagem dos parafusos diâmetro=7mm, fixado na alvenaria com parafusos diâmetro=10mm, fixação com parabolts no sentido perpendicular da extensão da barra.



- Micro ventilador axial do tipo Vento kit classic 150, cor branco, ref. Westaflex do Brasil ou equivalente. Potência nominal 20w e sistema bivolt (110 volts - consumo 0,19 A ou 220 volts - consumo 0,09 A). Kit com Bloco motor, gabarito, parafusos e buchas.



## 15. ILUMINAÇÃO

Para melhor orientação dever-se-á, obrigatoriamente, consultar as seguintes normas e suas atualizações:

1. NBR 5413 - Iluminância de Interiores, que determina no item 5.3.28 - Hospitais, "A Iluminância mínima em lux por tipos de atividades (valores médios em serviço)".
2. NBR 5461:1991 - Iluminação – Terminologia
3. NR – 15 - Portaria de 08/06/78 do MTE - Ministério do Trabalho e Emprego

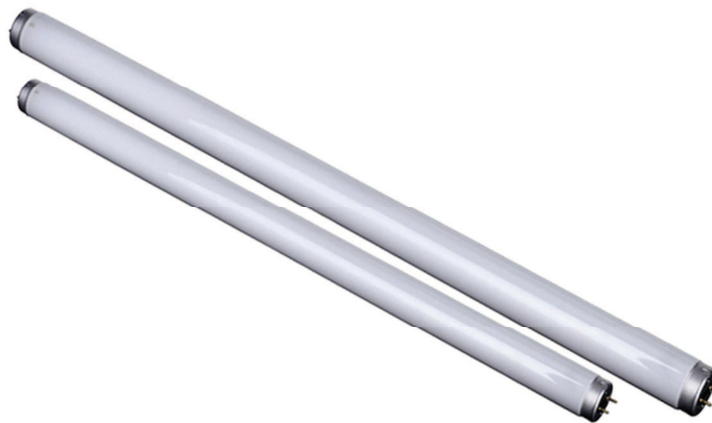
#### 15.1. Luminárias

As luminárias deverão ser de embutir com refletores em alumínio alto brilho e, preferencialmente, com duas opções de aletas: CD ou C5. Os locais de instalação e dimensão das luminárias devem seguir o projeto de iluminação. Referência: Philips ou equivalente.



#### 15.2. Lâmpadas

Utilizar lâmpadas tubulares Fluorescentes, com temperatura de cor indicado no projeto luminotécnico.



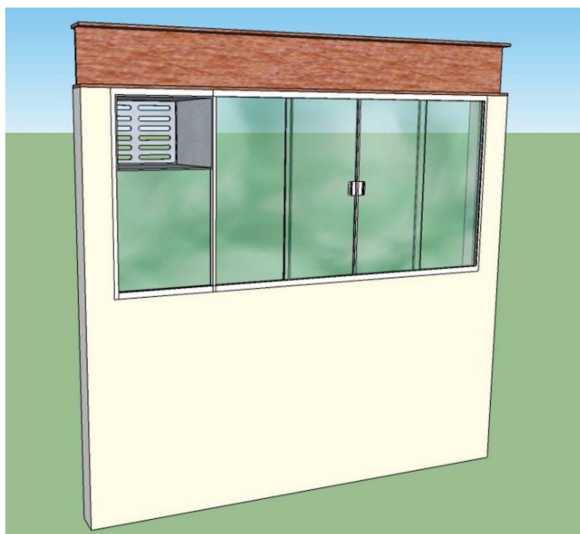
## 16. CLIMATIZAÇÃO

São de responsabilidade do município a aquisição e instalação dos equipamentos de ar condicionado quando for de seu interesse sendo que, para tanto, será disponibilizado o projeto de climatização específico para cada unidade adquirida. O projeto irá prever pontos elétricos 16A/220V para cada um dos

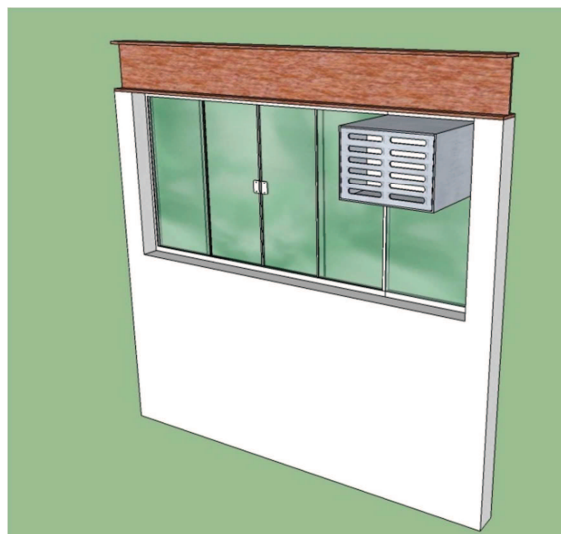
equipamentos sendo, então, cada ponto será capaz de atender a um equipamento de até 12.000 Btu/h.

Para instalação do equipamento deverá ser executado um suporte em chapa metálica de acordo com as medidas do equipamento adquirido e fixado no perfil metálico "I" na parte superior do vão da janela, sendo seguidos os locais previstos para a instalação contidos no projeto de climatização, uma vez que os pontos elétricos e de drenagem necessários à instalação já estarão disponibilizados.

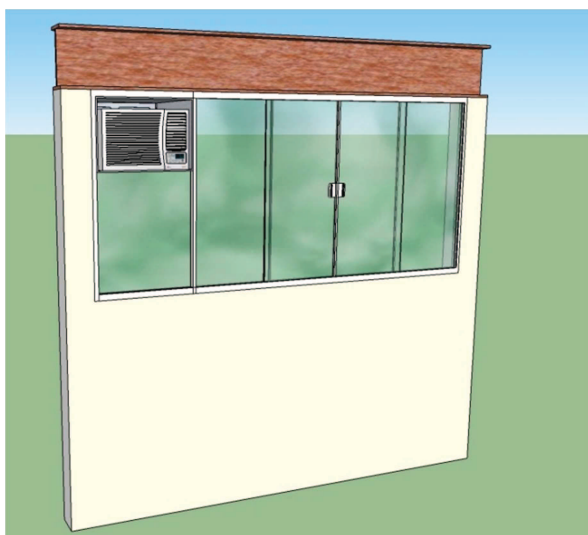
O município que optar por instalar ar condicionado, deve solicitar que a janela do ambiente escolhido possua uma folha fixa, e que as demais sejam de correr, para que posteriormente esta fixa seja adequada para receber o suporte e o equipamento, ou seja, executar recorte no vidro fixo e prender o mesmo na viga, conforme desenho esquemático abaixo.



Vista interna da esquadria adaptada com o suporte



Vista externa da esquadria com o suporte em chapa de aço galvanizado e gradeamento metálico.



Vista interna da esquadria adaptada com o suporte em aço galvanizado e o ar condicionado instalado na posição indicada no projeto de climatização.

## VI – URBANIZAÇÃO:

---

A urbanização será desenvolvida conforme os terrenos disponibilizados.

É recomendável que o lote faça divisa com mais de uma via pública possibilitando segregar acesso de público e acesso de ambulâncias.

A disponibilização de áreas de estacionamento para o público e para funcionários, a rede de transporte público bem como mobiliário e equipamentos urbanos existentes devem ser considerados ou contemplados em projeto, sendo escopo do MUNICÍPIO.

É recomendável prever o impacto da implantação de cada unidade no fluxo de pedestre, no fluxo viário, no entorno imediato e nas características de uso das edificações vizinhas.

Fechamento da divisa do terreno com outros lotes, gradis, portões serão estabelecidos em projeto respeitando especificações de arquitetura, fluxograma e detalhamento construtivo, sendo escopo do MUNICÍPIO:

- Gradil frontal – requadro em chapa galvanizada com pintura eletrostática na cor preta (ral 9005), vedação em gradil Nylofor 3d, cor preta (ral 9005), ref. Belgo Bekaert arames ou equivalente, fixado sobre mureta de concreto – acompanha a inclinação longitudinal da calçada existente.



Caso haja inviabilidade na adequação do sistema de montagem ao lote disponível ou se o projeto de urbanização não obedecer qualquer uma das premissas anteriores estabelecidas neste item, é responsabilidade da Fiscalização consultar o arquiteto do projeto piloto para devida adequação construtiva e operacional do sistema.

## VII – PAISAGISMO:

---

O projeto de paisagismo, de responsabilidade do MUNICÍPIO, deverá ser elaborado na fase de urbanização em cada lote onde serão montadas as Unidades.

- Circulação Externa: Piso em bloco de concreto intertravado acabamento natural modelo Uni-Brick ou equivalente
- Estacionamento descoberto: Piso em bloco de concreto intertravado com 80 % de permeabilidade modelo Pavi-Green ou equivalente



## VIII – ADMINISTRAÇÃO DA OBRA:

---

A CONTRATADA deverá prever para os meses de serviço, uma administração local compatível com o porte da mesma. A equipe deverá ser composta por Engenheiro ou Arquiteto, Encarregado de obras, Almojarife e equipe de limpeza e conservação permanente da obra.

Caberá à CONTRATADA fornecer todo material, mão-de-obra, ferramentas, maquinário, equipamentos, etc., necessários e adequados para que todos os trabalhos sejam desenvolvidos com segurança e qualidade.

A CONTRATADA será responsável pelo pagamento de todos encargos sociais e demais impostos trabalhistas dos profissionais disponibilizados a execução deste serviço, inclusive as despesas com refeições e transporte destes funcionários. Essa compreensão é estendida à mão de obra empregada na administração da obra.

Será de responsabilidade do MUNICÍPIO o projeto e execução de urbanização, paisagismo bem como o projeto e execução das redes externas, respeitando as premissas de montagem e áreas estipuladas estabelecidas em projeto de arquitetura.

Será de responsabilidade do MUNICÍPIO a aprovação dos projetos nos órgãos competentes (Prefeitura, Corpo de Bombeiros, Órgãos Ambientais, ANVISA), etc. bem como a obtenção das licenças eventualmente necessárias.

## IX – ORIENTAÇÕES GERAIS:

---

Os desenhos e especificações anexas são orientativos e definem os sistemas a serem implantados, bem como os serviços a serem executados, ficando sob a responsabilidade da CONTRATADA o correto dimensionamento e especificação dos mesmos.

Caso haja necessidade de pequenas modificações de layout, devido a medidas diferentes dos equipamentos adquiridos daquelas indicadas nos desenhos ou para evitar interferências com outras instalações, estas deverão ser executadas pela CONTRATADA, mediante avaliação dos impactos de custo e prazo para a CONTRATANTE.

## X – SERVIÇOS PRELIMINARES:

---

Deverá ser elaborado um Plano de Ação junto a FISCALIZAÇÃO e a Administração de cada Unidade, para que sejam previstas etapas de trabalho.

A CONTRATADA deverá tomar todas as providências relativas à mobilização de pessoal, aquisição e guarda de materiais, equipamentos e instalações que atendam as necessidades da obra, imediatamente após a emissão da Ordem de Início, de forma a dar início aos serviços e concluir a obra dentro do prazo determinado no contrato.

Tal Ordem de Início apenas poderá ser dada após a checagem da adequação do terreno proposto às premissas do projeto e da fundação além da obtenção de todas as aprovações e licenças requeridas.

Ao final da obra, a CONTRATADA, deverá remover todas as instalações, equipamentos, construções provisórias, rejeitos e restos de materiais, de modo a entregar a área totalmente limpa.

## XI – INSTALAÇÕES PROVISÓRIAS:

---

Instalação e ligação provisórias de alimentação de energia elétrica, em baixa tensão (BT), para canteiro de obras, exclusive o fornecimento do medidor.

Instalação e ligação provisória de obra de água e esgoto a rede pública.

Instalações provisórias são de responsabilidade da CONTRATADA. Ficará a cargo do MUNICÍPIO disponibilizar pontos de água, esgoto e energia elétrica com carga suficiente para atendimento do canteiro e posterior ligação definitiva da obra.

## XII – TAPUME DE OBRAS:

---

Tapume de vedação ou proteção, executado com chapas de madeira reconstituída tipo OSB (esp.: 12mm), madeirite, ou equivalente, inclusive duas demãos de pintura preta esmalte sintético, na face externa, considerando a utilização dos tapumes quatro vezes.

## XIII – PLACA DE IDENTIFICAÇÃO DA OBRA:

---

Deverá ser prevista a colocação da placa de obra do estado e da placa de responsabilidade de obra conforme norma do CREA contendo os nomes do responsável técnico pela execução da obra. Como responsável técnico dos serviços, a CONTRATADA deverá disponibilizar um profissional de nível superior com especialidade na área do objeto desta licitação.

## XIV – PLACA DE SINALIZAÇÃO DA OBRA:

---

Sinalização de aviso em placas de advertência removíveis: O local da obra e seus arredores deverão estar devidamente sinalizados com a utilização de placas de sinalização removíveis, com sua manutenção durante todo o período de execução da obra. A CONTRATADA deverá prever para os acessos de serviços, boas condições de tráfego e segurança satisfatória com sinalização adequada interna e externa, de fácil interpretação pelos usuários.

## XV – CANTEIRO DE OBRAS:

---

A CONTRATADA é responsável pelo (a):

- a) Instalação do canteiro de obra necessário à execução dos serviços.
- b) Fornecimento de andaimes e bancadas de trabalho necessárias a execução dos serviços.
- c) Manutenção do canteiro de serviço tão limpo quanto possível, livre de acúmulo de sobras, excessos de materiais e sucatas.
- d) Estado de conservação dos objetos de sua propriedade ou dos que estiverem sob sua responsabilidade.
- e) Manutenção no local da obra de um jogo de desenhos do Projeto Executivo onde deverão ser marcadas todas as alterações efetuadas durante a execução da instalação.

## XVI – SERVIÇOS COMPLEMENTARES:

---

Serão executadas pelo MUNICÍPIO as demolições e remoções eventualmente necessárias à implantação da obra. Todas as demolições e remoções deverão ser executadas dentro da mais perfeita técnica, tomando os devidos cuidados, de forma a se evitarem danos.

## XVII – DEMOLIÇÕES:

---

Em caso de demolições necessárias deverão ser efetuadas dentro da mais perfeita técnica, tomados os devidos cuidados de forma a se evitarem danos a terceiros. As demolições são reguladas, sob o aspecto de segurança e medicina do trabalho, pela Norma Regulamentadora NR-18, do Ministério do Trabalho. Sob o aspecto técnico, as demolições são reguladas pela norma NBR-5682/77, da ABNT. O MUNICÍPIO deverá fazer uma avaliação prévia e periódica nas edificações vizinhas, no sentido de ser preservada a sua estabilidade.

Os materiais retirados passíveis de reaproveitamento serão entregues ao Setor de Manutenção da Secretaria da Saúde ou local estipulado segundo critérios da FISCALIZAÇÃO.

## XVIII – REMOÇÕES E BOTA FORA:

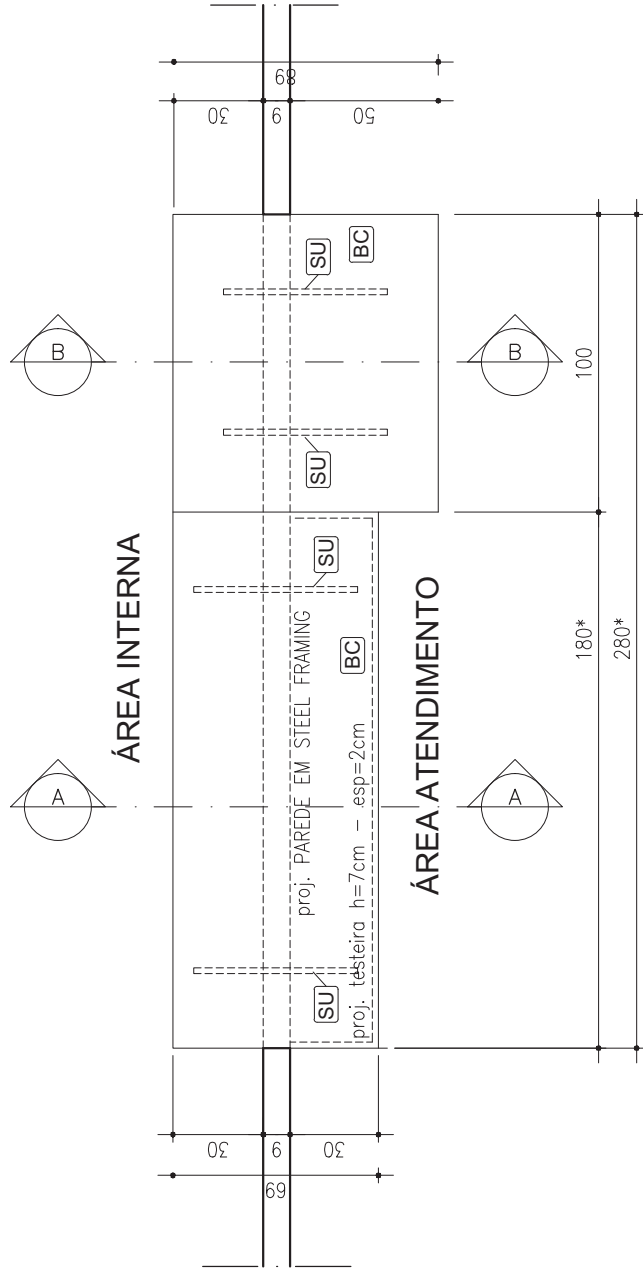
---

Será procedida periódica remoção de todo entulho e detritos que venham a se acumular na área de atuação no decorrer da execução dos serviços. A remoção do entulho, bem como a limpeza dos ambientes, será imediata e esmerada não podendo haver acúmulo de entulho nas dependências da Unidade. Toda a circulação de entulho nas dependências da Unidade deverá ser feita com entulho ensacado e condicionado em containeres fechados.

LEGENDA DE ESPECIFICAÇÕES DE ACABAMENTOS

(A1)	PISO PORCELANATO, BIANCOGRÉS, 52cmX52cm, LINHA SPAZIO GRIGIO AP	DH	DUCHA HIGIÊNICA AÇUA JET, DOCOL OU EQUIVALENTE
Δ1	PAREDES INTERNAS – PINTURA ACRÍLICA, SOBRE REBOCO, COR BRANCO NEVE – REF 4400	VA	VASO SANITÁRIO CONVENCIONAL BRANCO, LINHA AZALEA, MARCA CELITE OU EQUIVALENTE
Δ2	PAREDES – CERÂMICA 20cmX20cm – ELIANE, FORMA WHITE MATE, COM 3mm DE REJUNTE, COR BRANCA – H=1,80cm E ARREIMATE EM GRANITO CINZA CORUMBÁ (h=5cm)	VD	VÁLVULA DE DESCARGA C/ CAIXA EMBUTIDA NA PAREDE REF.: MONTANA HIDROTÉCNICA OU EQUIVALENTE
Δ3	PAREDES – CERÂMICA 20cmX20cm – ELIANE, FORMA WHITE MATE, COM 3mm DE REJUNTE, COR BRANCA ATÉ O TETO	CH	CHUVEIRO ELÉTRICO CROMADO MULTITEMPERATURAS, PADRÃO LORENZETTI OU EQUIVALENTE
Δ4	PAREDES – FAIXA REVESTIDA EM PASTILHA DE VIDRO JATOBÁ 2,5cmX2,5cm, SOFT, SC 5130, VD, AÇUA (LARGURA DA FAIXA= 90cm)	TB	TORNEIRA DE LIMPEZA, DE PAREDE, MISTY, PADRÃO FABRIMAR OU EQUIVALENTE
[B]	TETO – PINTURA ACRÍLICA, COR BRANCO NEVE, SEMI BRILHO, REF.: SUVINIL OU EQUIVALENTE	TL	TORNEIRA PARA LAVATÓRIO DE MESA, PRESSMATIC BENEFIT, PADRÃO DOCOL OU EQUIVALENTE
[C]	RODAPÉ EM PORCELANATO, BIANCOGRÉS, 52cmX52cm, LINHA SPAZIO GRIGIO AP	TM	TORNEIRA DE PAREDE COM DIRECIONADOR DE JATO MISTY PADRÃO FABRIMAR OU EQUIVALENTE
RB	RODABANCA EM GRANITO CINZA CORUMBÁ POLIDO e=2cm, H=10cm	TR	TORNEIRA DE MESA BICA MÓVEL ALTA, LINHA FIT SPECIAL; REFERÊNCIA 1167 CS3; PADRÃO LORENZETTI OU EQUIVALENTE
BC	BANCADA EM GRANITO CINZA CORUMBÁ POLIDO e=2cm EMBUTIDA NA PAREDE E APOIADA EM CONSULE DE METALON 30x40mm	TT	TORNEIRA PARA LAVATÓRIO, DE MESA, PRESSMATIC, PADRÃO DOCOL OU EQUIVALENTE
SO	SOLEIRA – GRANITO CINZA CORUMBÁ, ACABAMENTO FLAMEADO, e=2cm	BM	BARRA DE APOIO HORIZONTAL / VERTICAL ACABAMENTO CROMADO, DECA OU EQUIVALENTE
DV	DIVISÓRIA EM GRANITO CINZA CORUMBÁ POLIDO – DIMENSÕES CONFORME PROJETO	SA	SABONETEIRA SISTEMA SPRAY EM PLÁSTICO, LALEKLA OU EQUIVALENTE
CA	CUBA EM AÇO INOX DE EMBUTIR COM VÁLVULA E SIFÃO, REF. TECNOGUBA OU EQUIVALENTE	PH	PAPELEIRA PARA PAPEL HIGIÊNICO EM PLÁSTICO, LALEKLA OU EQUIVALENTE
CB	CUBA OVAL DE EMBUTIR, COR BRANCA, COD. 76117, PADRÃO CELITE OU EQUIVALENTE	TO	TOALHEIRO DE PAPEL DA LALEKLA, COR BRANCA, CODIGO 30180225
LC	LAVATÓRIO DE CANTO SUSPENSO LINHA IZY, PADRÃO DECA OU EQUIVALENTE	RA	RESERVATÓRIO BRANCO P/ ANTISÉPTICO TIPO DISPENSER, COLUMBUS OU EQUIVALENTE
LS	LAVATÓRIO COM COLUNA SUSPENSA LIFE, COR BRANCA, PADRÃO CELITE OU EQUIVALENTE	EX	EXPURGO HOSPITALAR EM AÇO INOX. FISHER INOX OU EQUIVALENTE
TQ	TANQUE COM COLUNA BRANCO, 31 LITROS, CELITE OU EQUIVALENTE	SU	CABIDE CROMADO TIPO GANCHO, DOCOL OU EQUIVALENTE
ES	ESPELHO CRISTAL, ESPESSURA 5mm LAPIDADO, 50x90cm, 4mm, FIXADO COM PARAFUSOS	AM	ARMÁRIO EM MDF ACABAMENTO EM LAMINADO MELANIMICO BRANCO ACETINADO, PUXADORES EM INOX
ES1	ESPELHO CRISTAL, 50cmX90cm, e=5mm, LAPIDADO, i=10°, FIXADO COM PARAFUSO FINESSON	PR	PRATELEIRA EM ARDÓSIA POLIDA e=2cm EMBUTIDA NA PAREDE E APOIADA EM CONSULE DE METALON 30x40mm
AS	ASSENTO PLÁSTICO P/ VASO SANITÁRIO, MARCA CELITE OU EQUIVALENTE	VT	MICRO VENTILADOR AXIAL, TIPO VENTOKIT, PADRÃO WESTAFLEX DO BRASIL OU EQUIVALENTE

NOTA: ESTE É UM LIVRO DE DETALHES QUE DEVE SER USADO COMO REFERÊNCIA, JUNTAMENTE COM A RDC 50/2002. AS MEDIDAS DOS AMBIENTES DEVEM SEGUIR O ESTABELECIDO NO PROJETO EXECUTIVO.

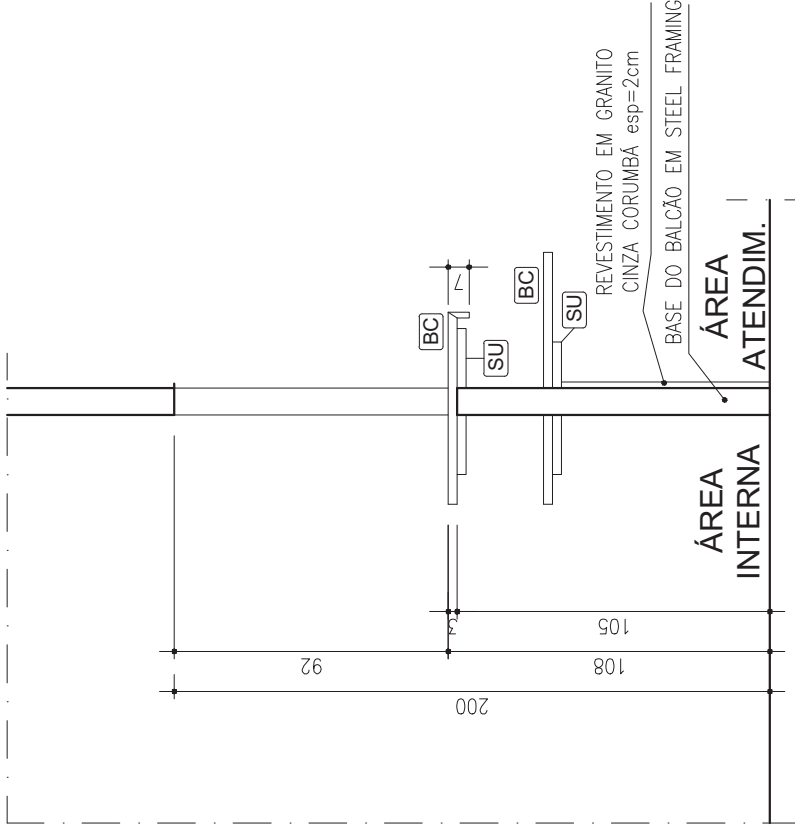


# BALCÃO RECEPÇÃO

PLANTA

ESC 1/25

\* AS MEDIDAS VARIAM DE ACORDO COM O TIPO DE UBS. SEGUIR PROJETO EXECUTIVO.

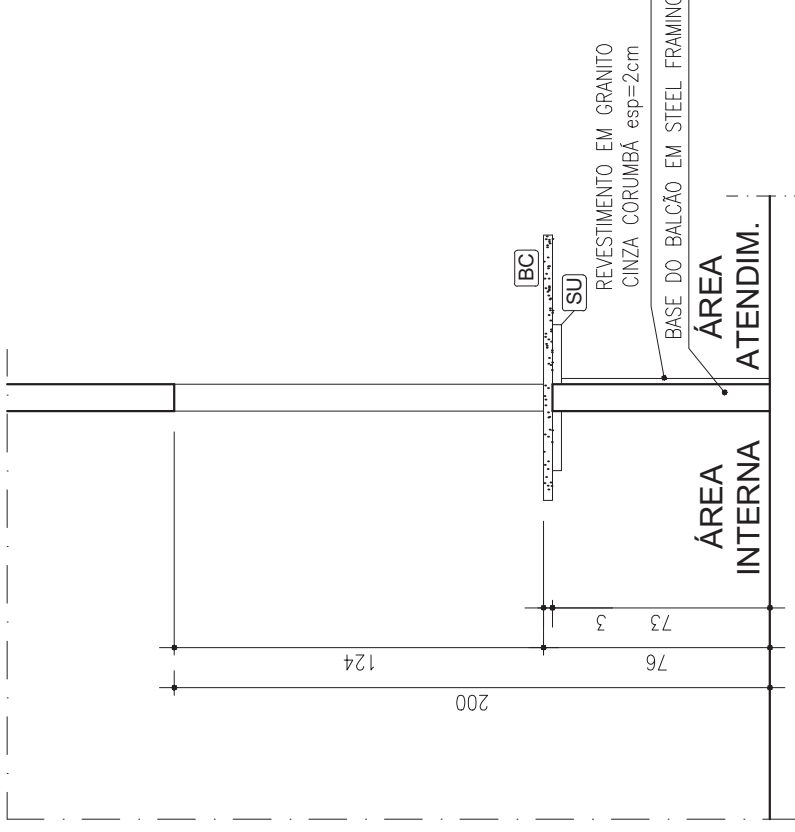


# BALCÃO RECEPÇÃO

CORTE AA

ESC

1/25



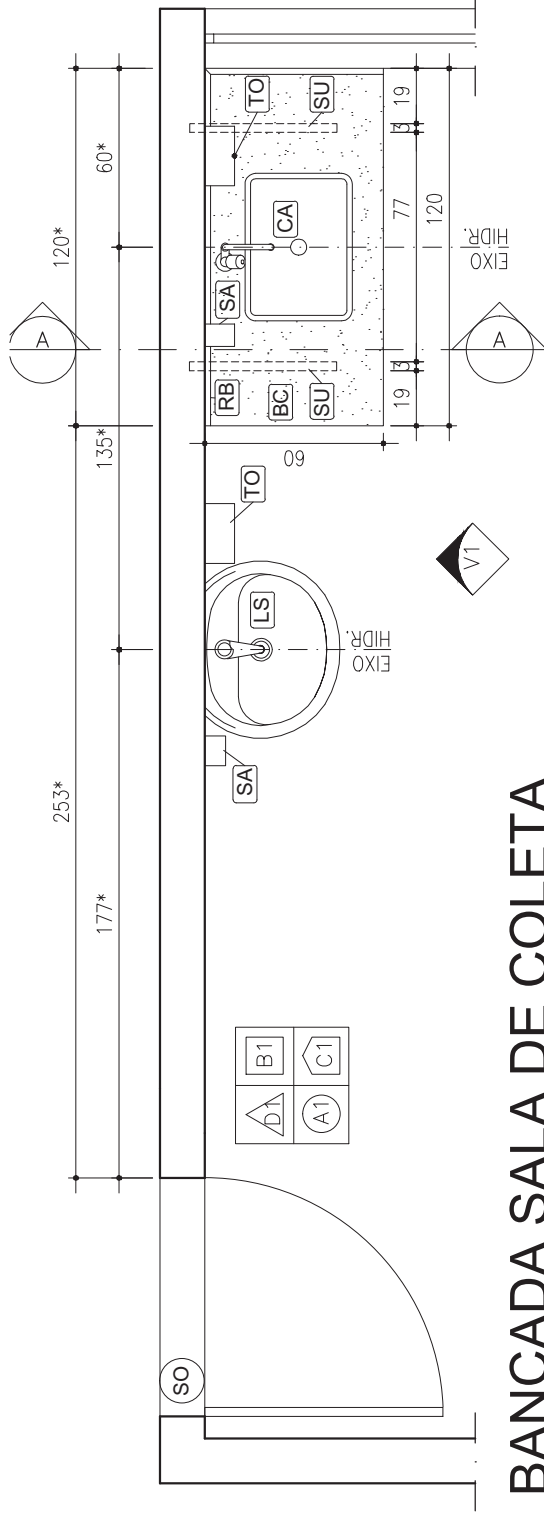
# BALCÃO RECEPÇÃO

CORTE BB

ESC

1/25





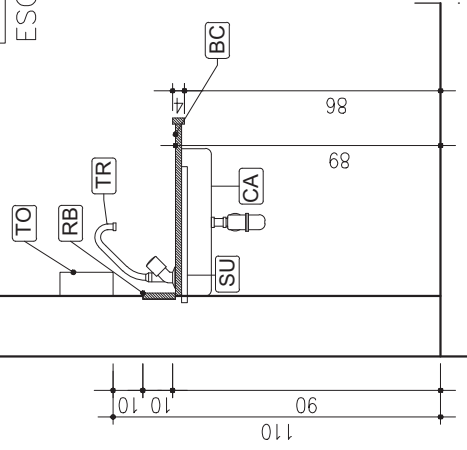
## BANCADA SALA DE COLETA

PLANTA

ESC

1/25

\* AS MEDIDAS VARIAM DE ACORDO COM O TIPO DE UBS.  
SEGUIR PROJETO EXECUTIVO.



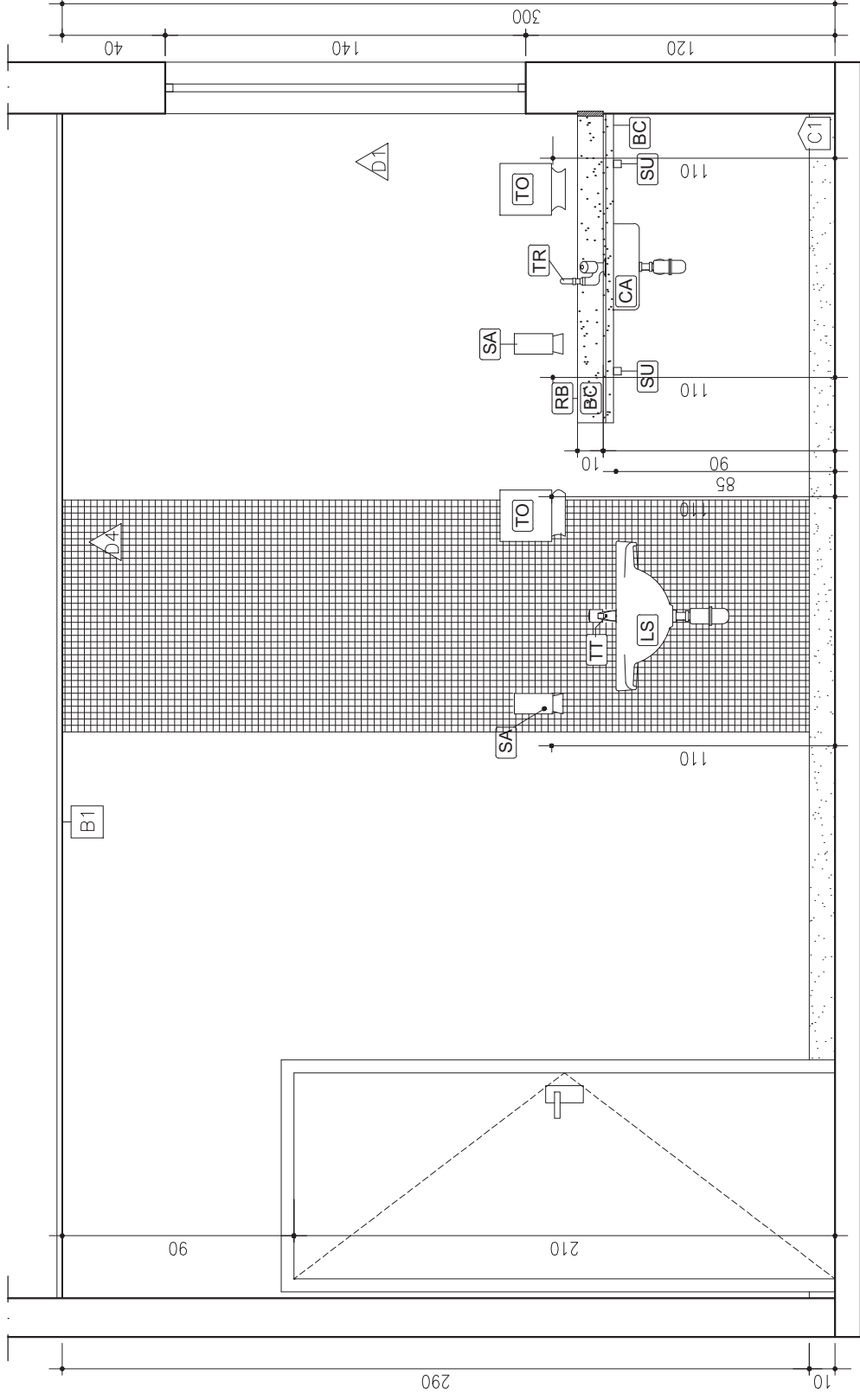
## BANCADA SALA DE COLETA

CORTE AA

ESC

1/25

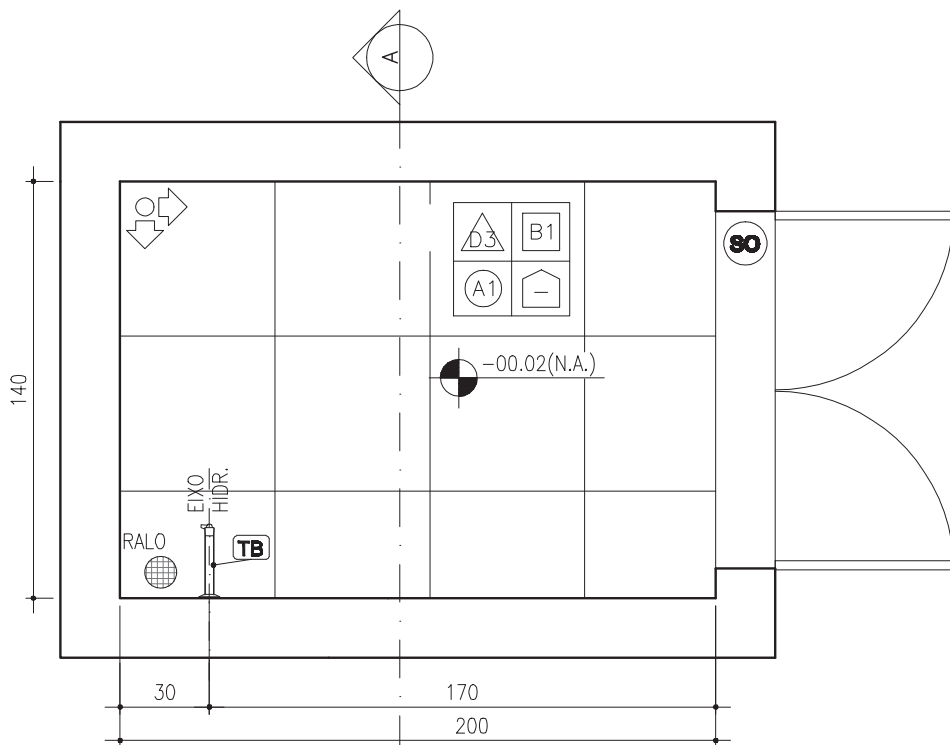




# BANCADA SALA DE COLETA

ELEVAÇÃO 01

ESC 1/25



# RESÍDUOS

## PLANTA

ESC 1/25

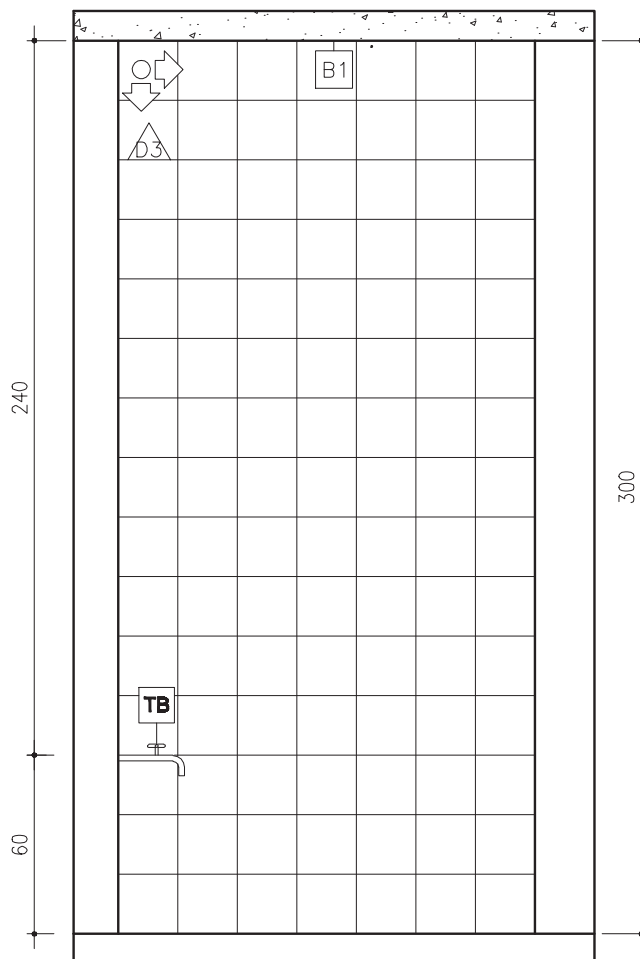
SENTIDO DE PAGINAÇÃO

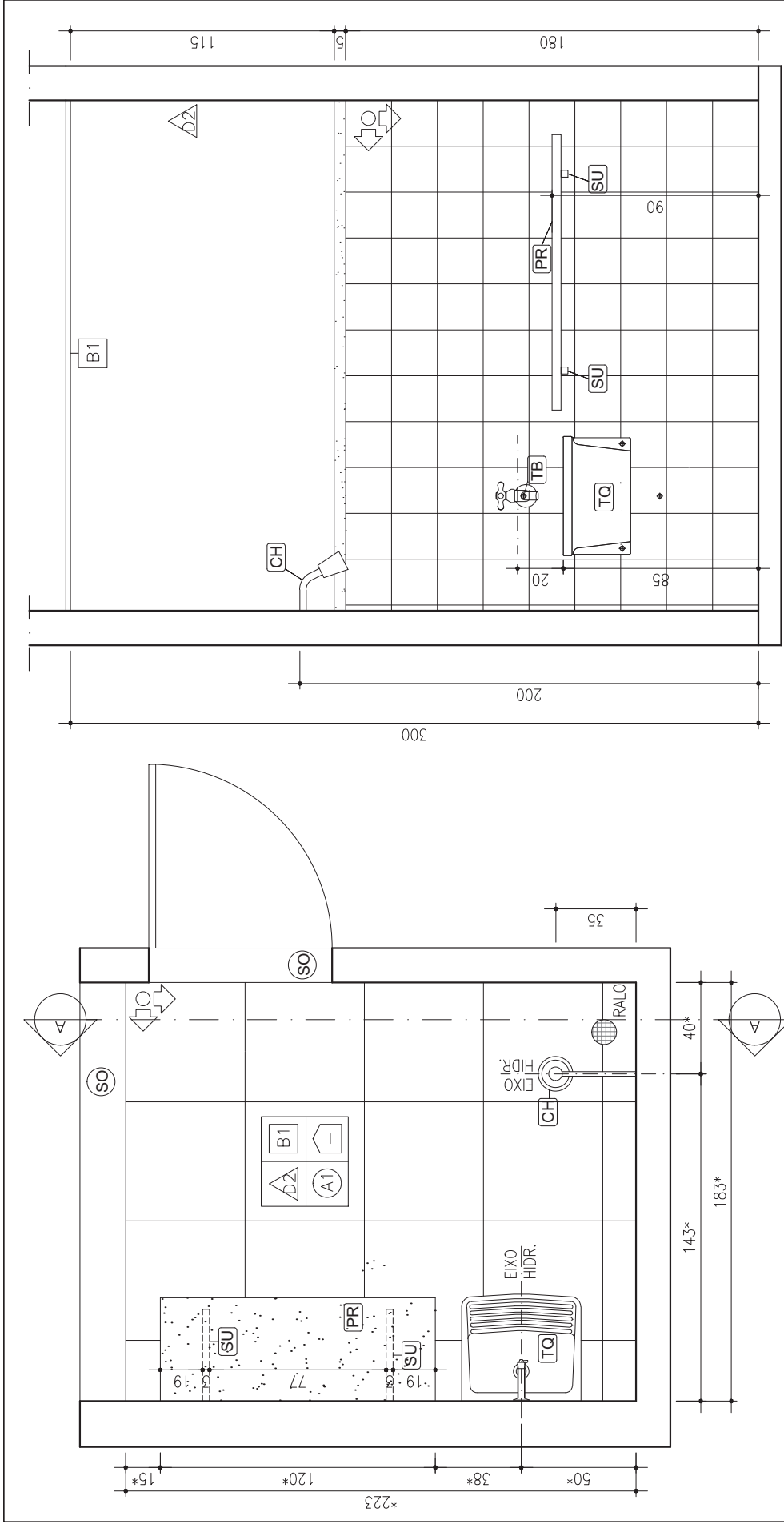
# RESÍDUOS

## CORTE AA

ESC 1/25

SENTIDO DE PAGINAÇÃO





# APOIO AGENTES ENDEMIAS

## PLANTA

ESC 1/25

\* AS MEDIDAS VARIAM DE ACORDO COM O TIPO DE UBS.  
SEGUIR PROJETO EXECUTIVO.

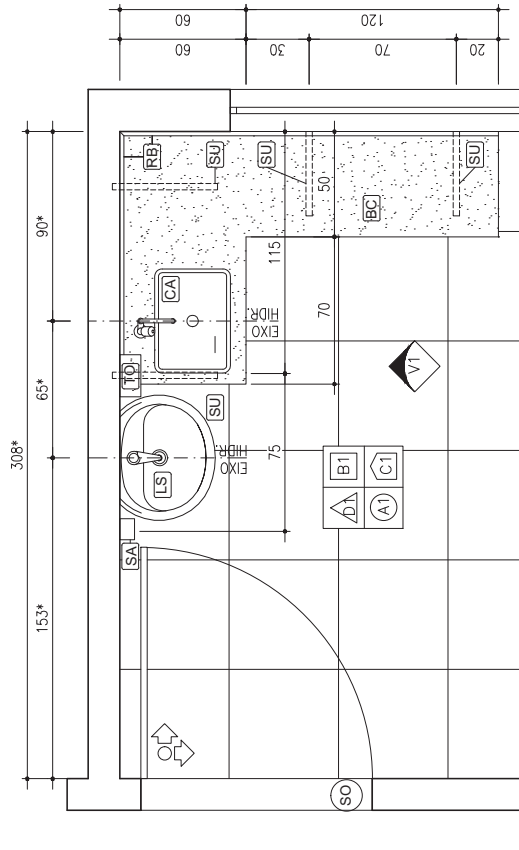
SENTIDO DE PAGINAÇÃO

# APOIO AGENTES ENDEMIAS

CORTE AA

ESC 1/25

SENTIDO DE PAGINAÇÃO



## CUIDADOS BÁSICOS

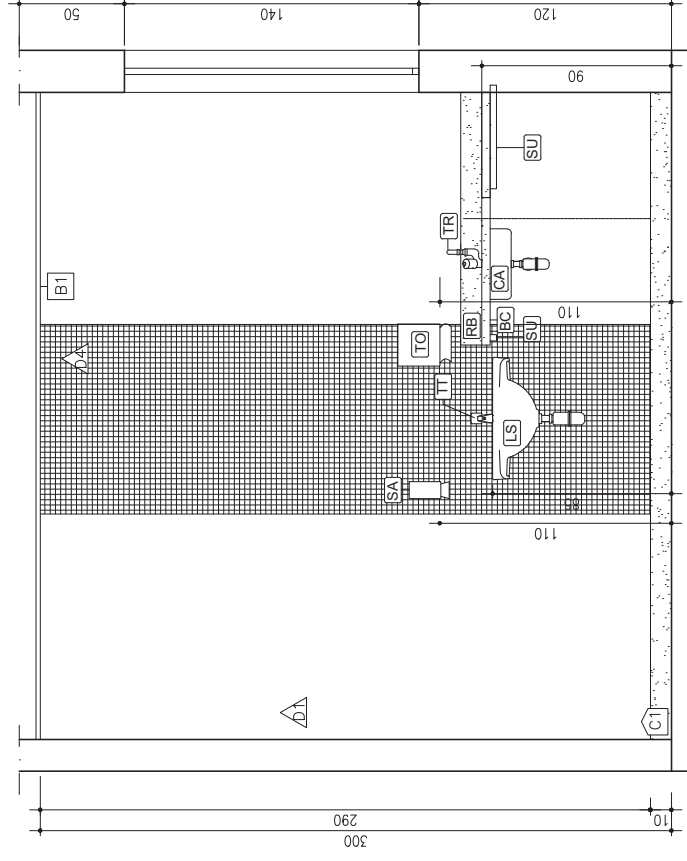
PLANTA

ESC

1/25

\* AS MEDIDAS VARIAM DE ACORDO COM O TIPO DE UBS. SEGUIR PROJETO EXECUTIVO.

 SENTIDO DE PAGINAÇÃO



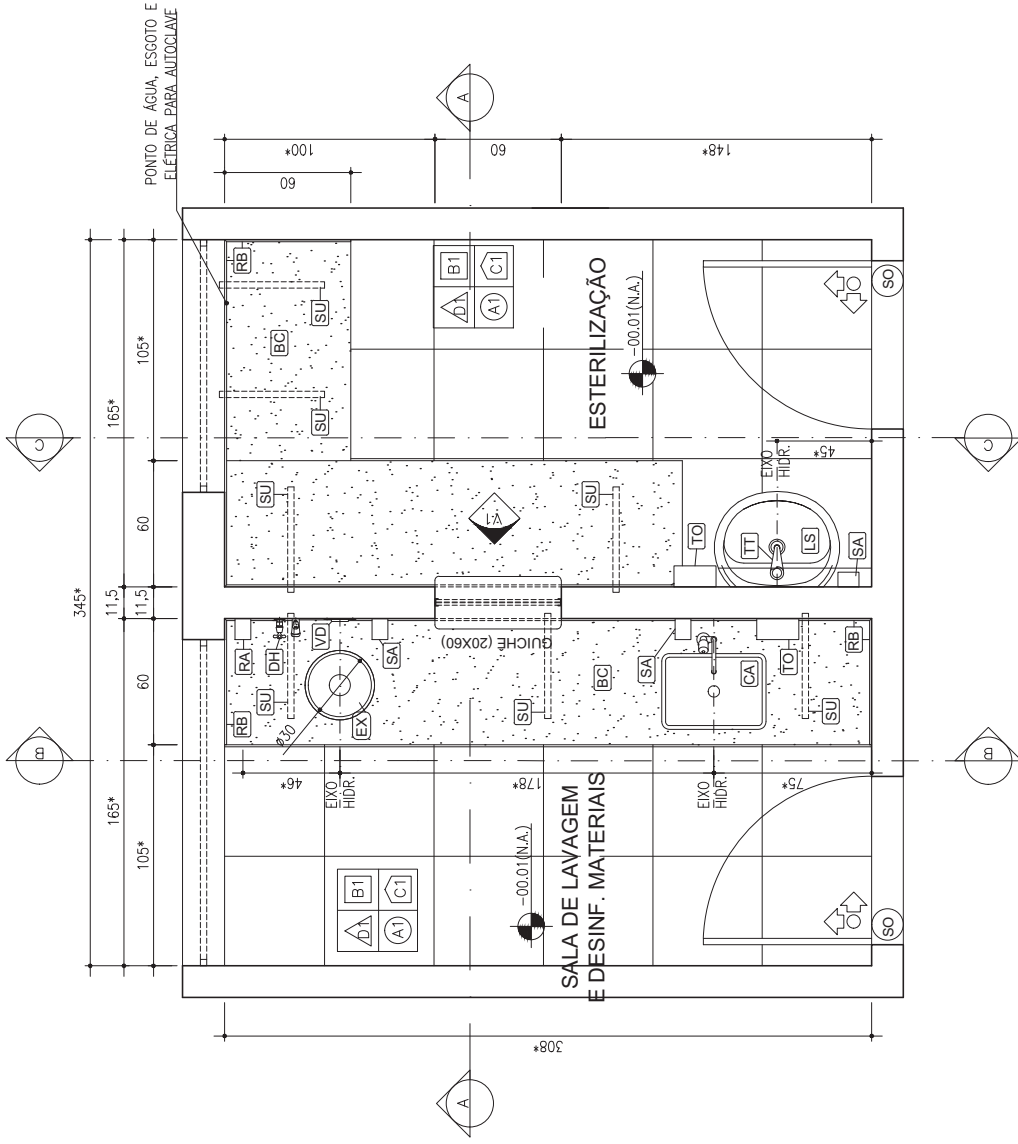
## CUIDADOS BÁSICOS

ELEVAÇÃO 01

ESC

1/25





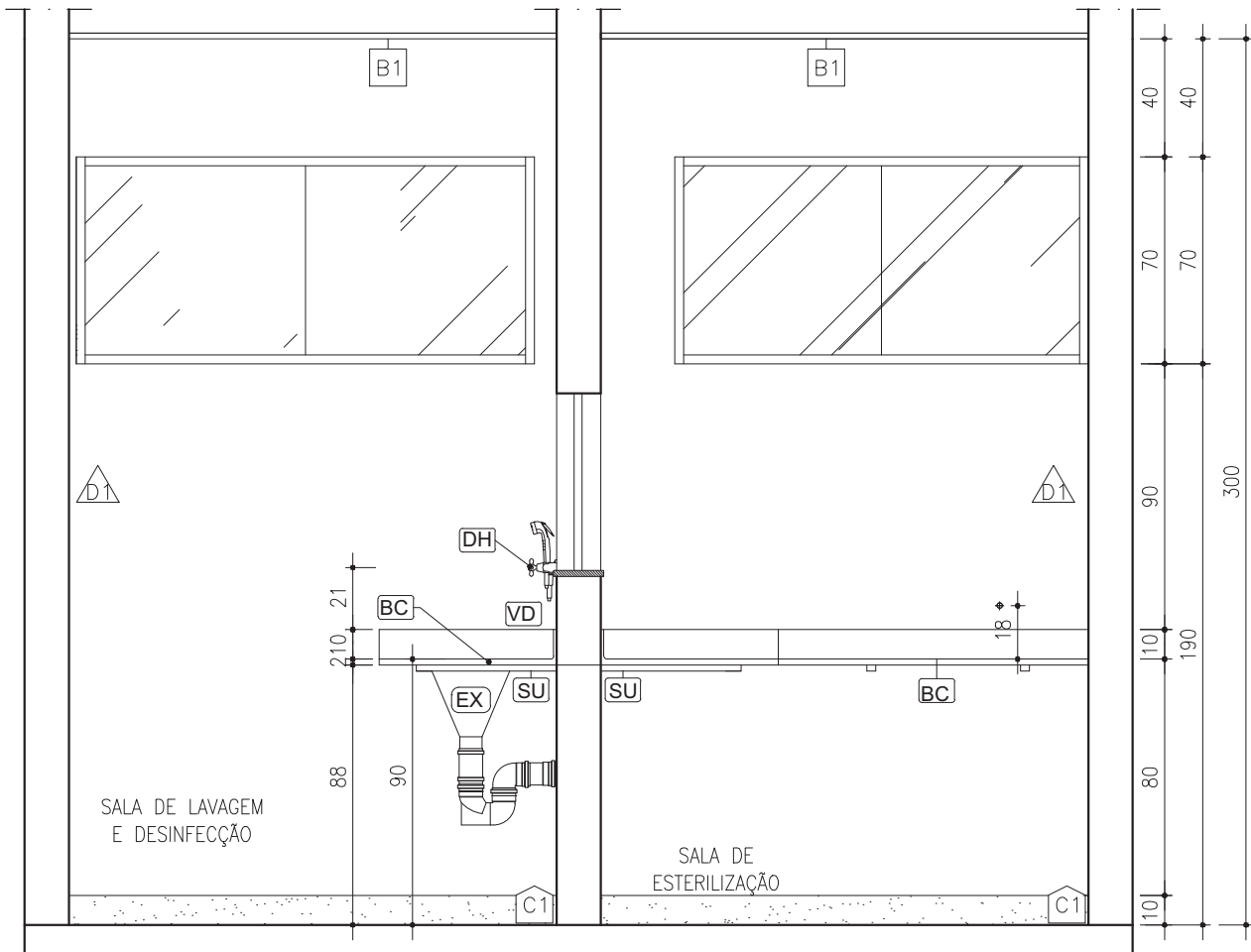
# ESTERILIZAÇÃO E SALA DE LAVAGEM E DESINFECÇÃO

## PLANTA

ESC 1/25

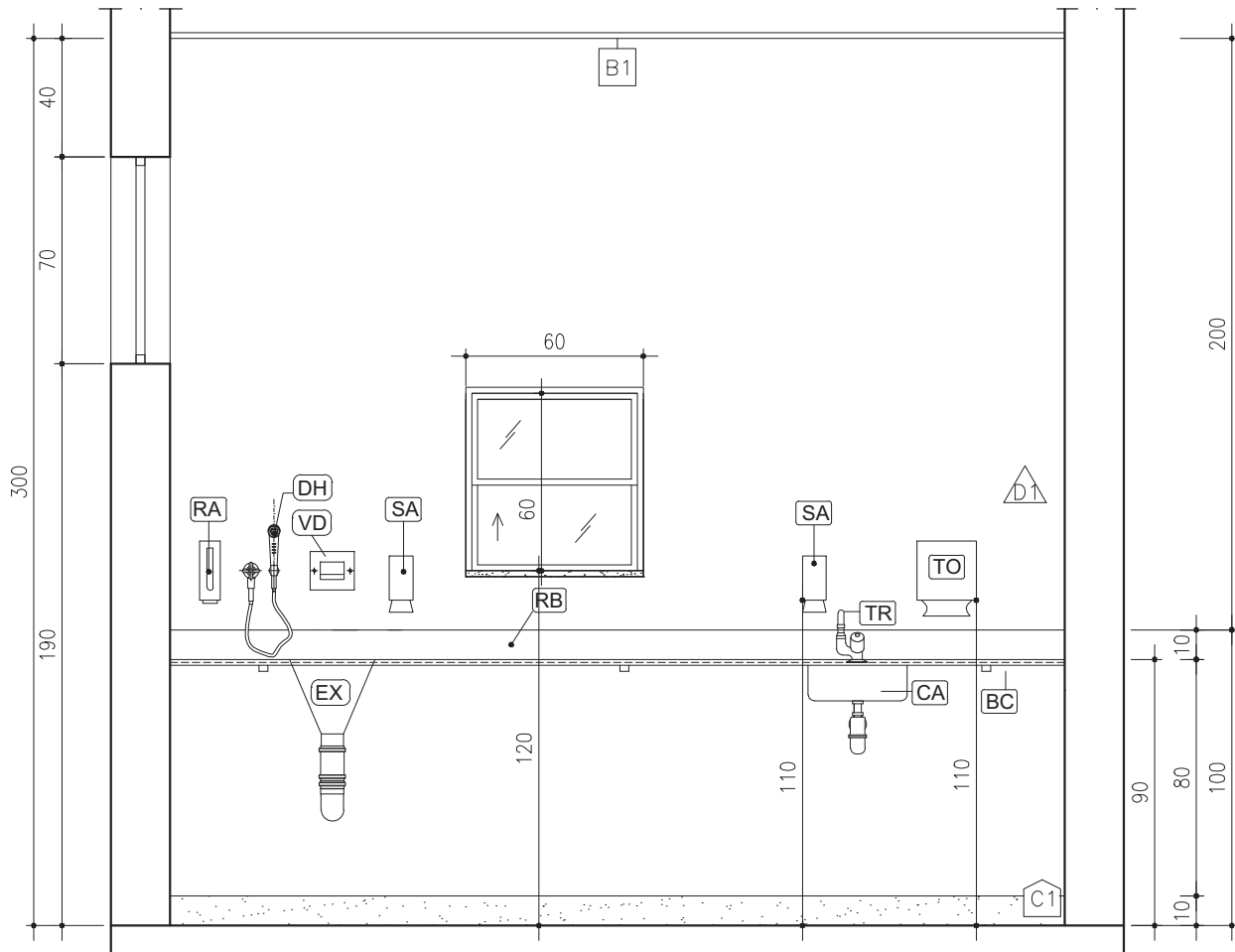
\* AS MEDIDAS VARIAM DE ACORDO COM O TIPO DE UBS. SEGUIR PROJETO EXECUTIVO.  
 OBS: PREVER INSTALAÇÃO DE PONTO D'ÁGUA, ESGOTO E ELÉTRICA PARA AUTOCLAVE NOS DOIS AMBIENTES JUNTO AO GUICHÊ

 SENTIDO DE PAGINAÇÃO



# ESTERILIZAÇÃO E SALA DE LAVAGEM E DESINFECÇÃO

CORTE AA



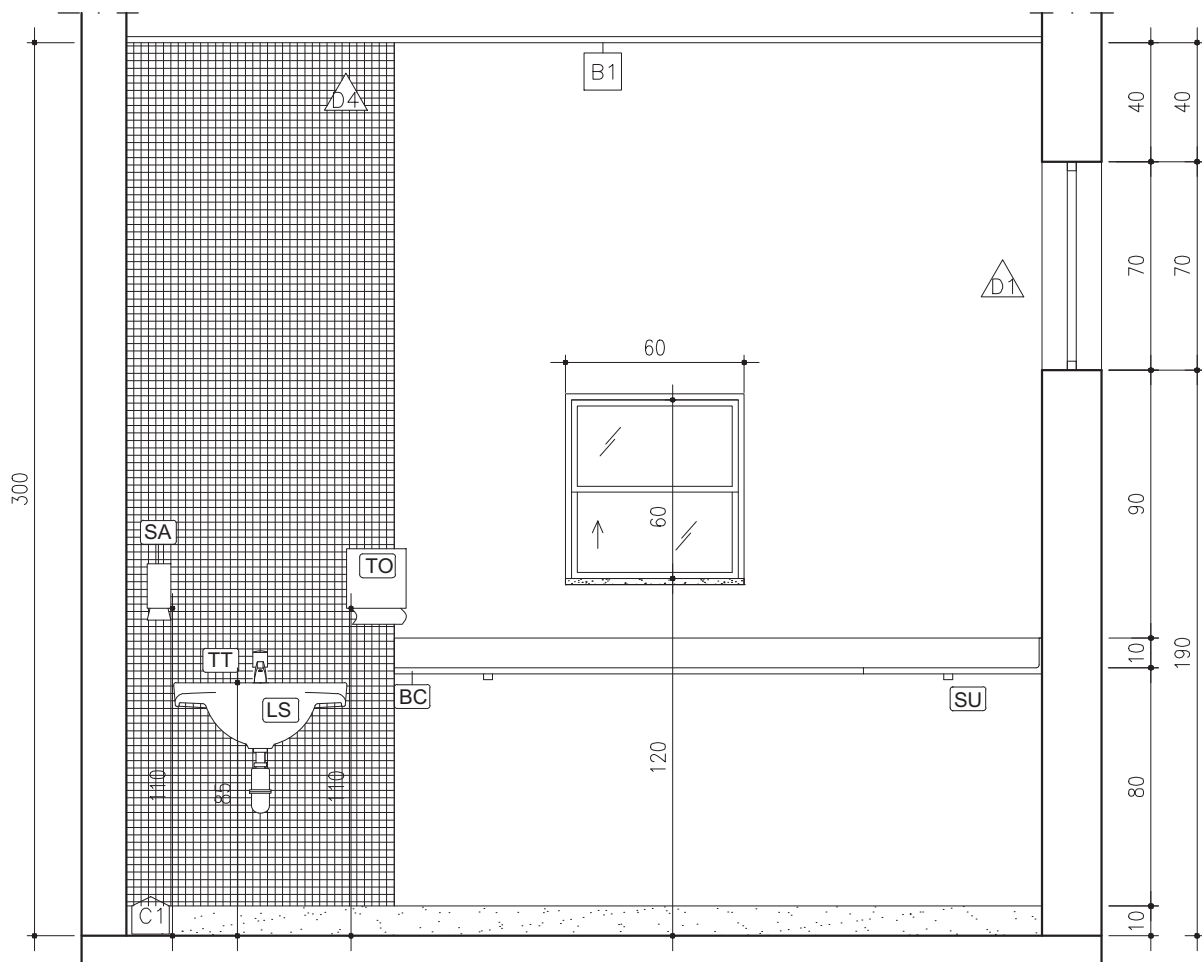
# ESTERILIZAÇÃO E SALA DE LAVAGEM E DESINFECÇÃO

## CORTE BB

ESC

1/25



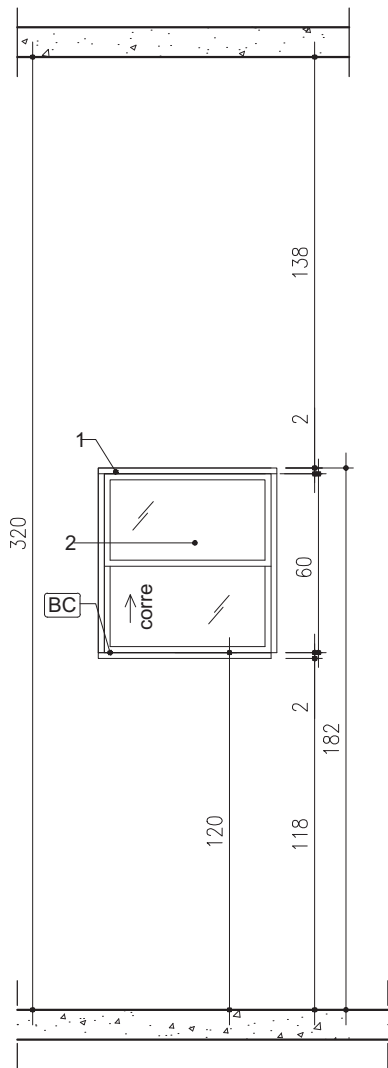


# ESTERILIZAÇÃO E SALA DE LAVAGEM E DESINFECÇÃO

CORTE CC

ESC

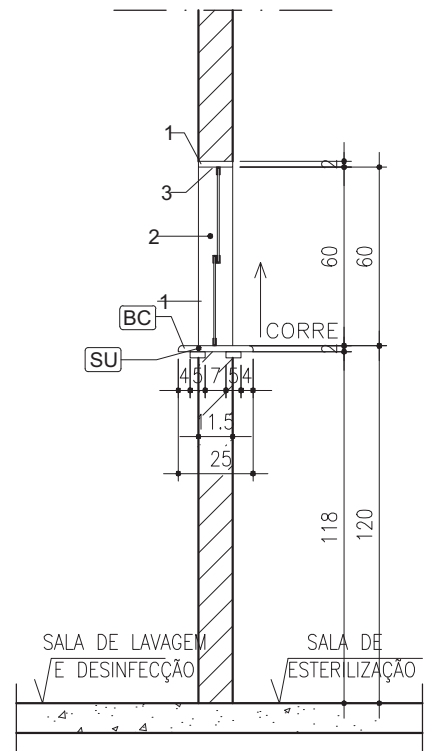
1/25



- LEGENDA
- ① MARCO EM GRANITO CINZA CORUMBÁ POLIDO EMBUTIDO NA PAREDE, e= 20mm
  - ② JANELA TIPO GUILHOTINA EM ALUMÍNIO E VIDRO.
  - ③ QUADRO EM ALUMÍNIO

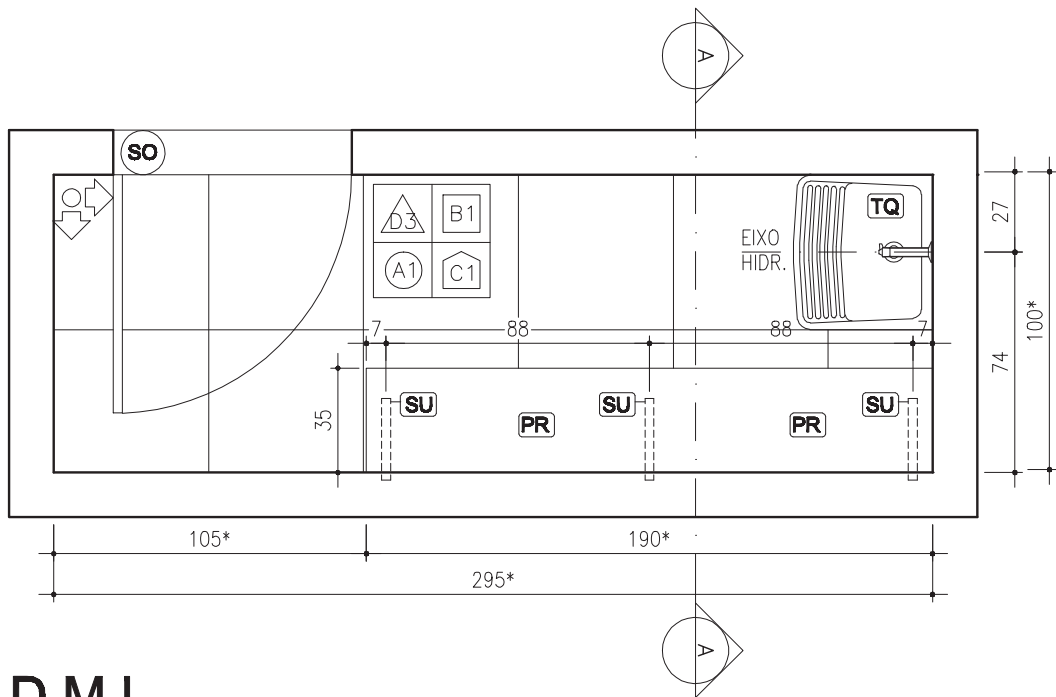
**ESTERIL./LAVAGEM E DESINF.**  
ELEVAÇÃO 1

ESC 1/25



**ESTERIL./LAVAGEM E DESINF.**  
CORTE AA – GUICHÊ

ESC 1/25



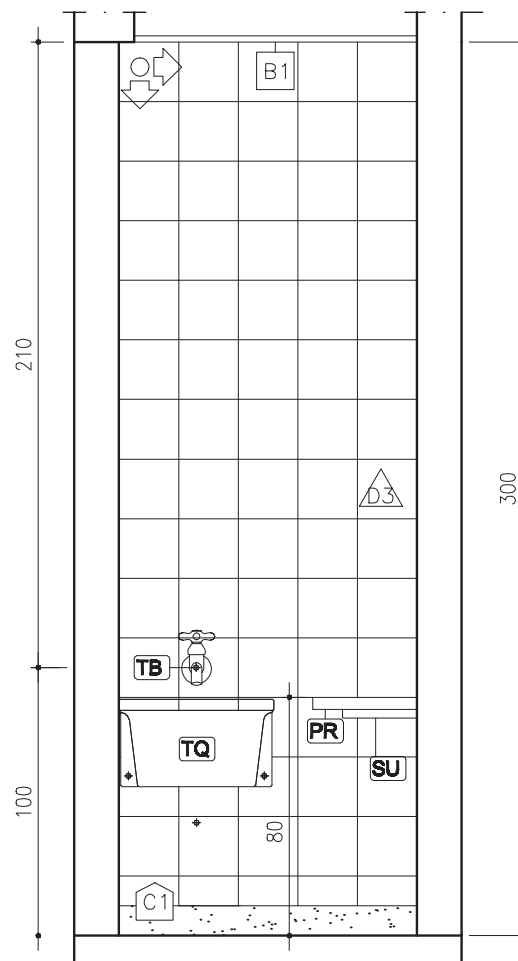
# D.M.L.

## PLANTA

ESC 1/25

\* AS MEDIDAS VARIAM DE ACORDO COM O TIPO DE UBS. SEGUIR PROJETO EXECUTIVO.

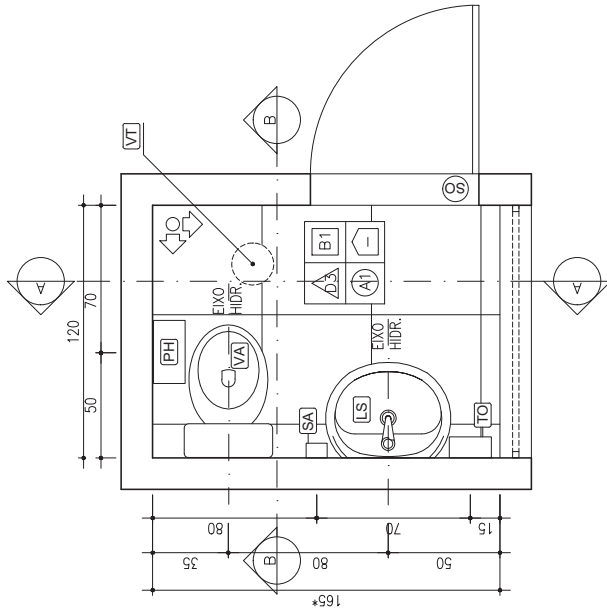
 **SENTIDO DE PAGINAÇÃO**



# D.M.L.

## CORTE AA

ESC 1/25

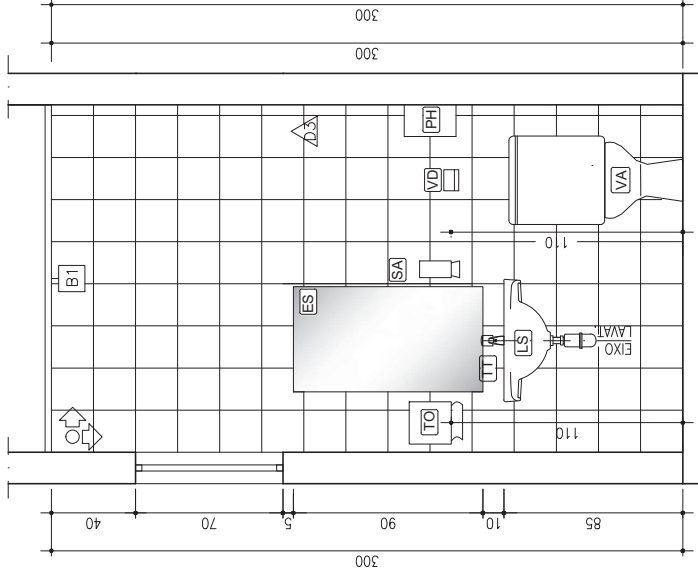


### I.S. CONS. GINECOLÓGICO PLANTA

ESC \_\_\_\_\_ 1/25

\* AS MEDIDAS VARIAM DE ACORDO COM O TIPO DE UBS.  
SEGUIR PROJETO EXECUTIVO.

SENTIDO DE PAGINAÇÃO

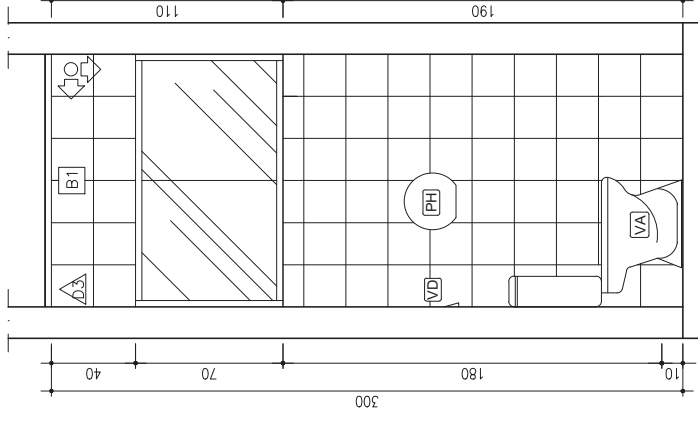


### I.S. CONS. GINECOLÓGICO CORTE AA

ESC \_\_\_\_\_ 1/25

OBS: O ESPELHO SERÁ INSTALADO SEGUINDO O EIXO DO LAVATÓRIO.

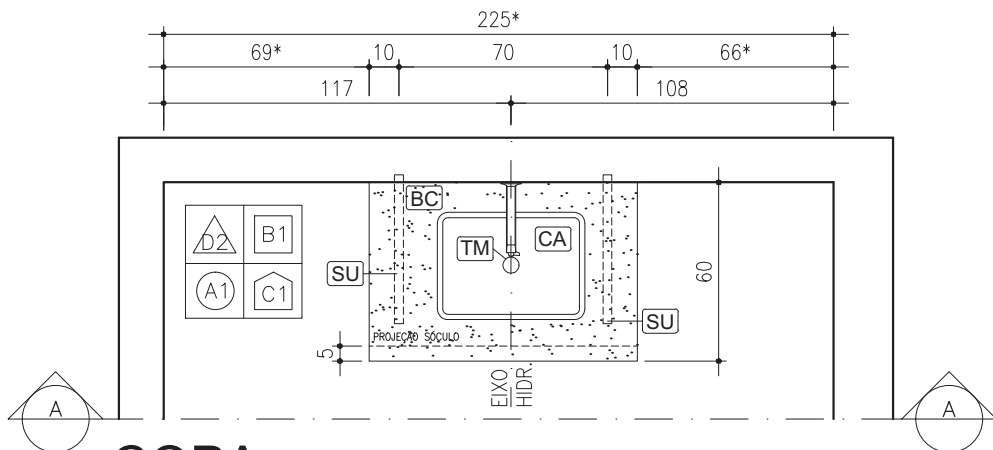
SENTIDO DE PAGINAÇÃO



### I.S. CONS. GINECOLÓGICO CORTE BB

ESC \_\_\_\_\_ 1/25

SENTIDO DE PAGINAÇÃO



# COPA

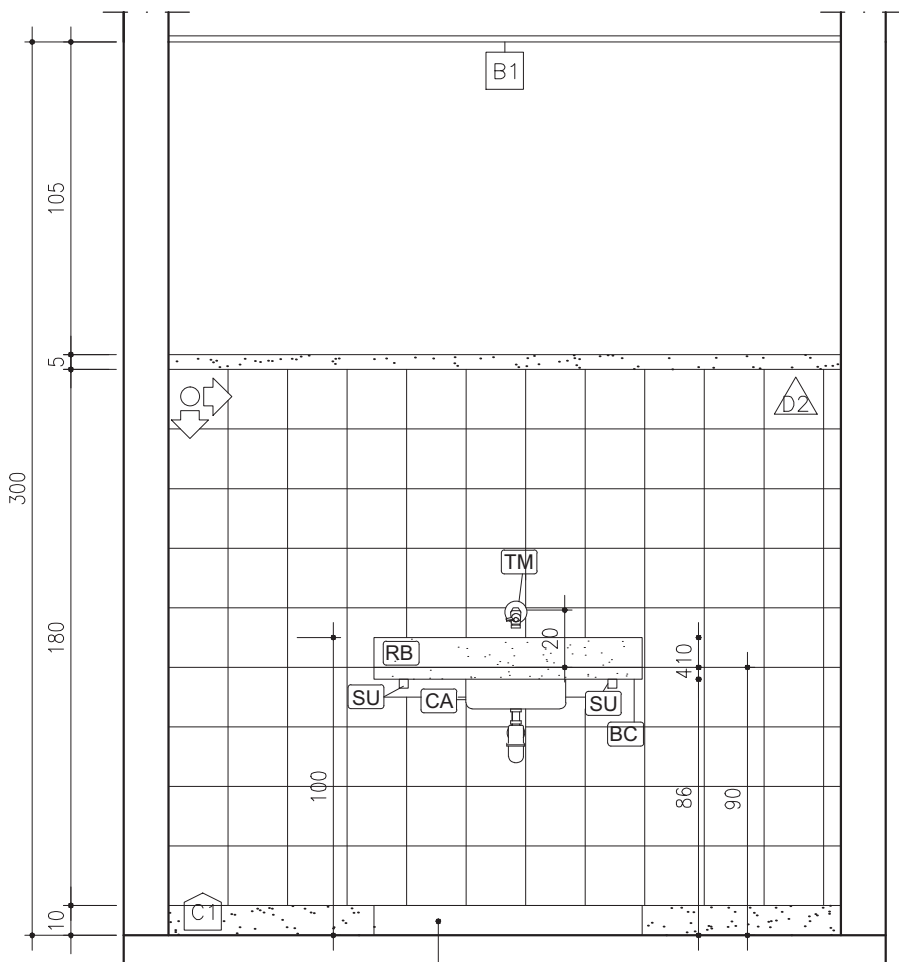
## PLANTA

\* AS MEDIDAS VARIAM DE ACORDO COM O TIPO DE UBS. SEGUIR PROJETO EXECUTIVO.

ESC 1/25



SENTIDO DE PAGINAÇÃO



# COPA

## CORTE AA

ESC 1/25



SENTIDO DE PAGINAÇÃO

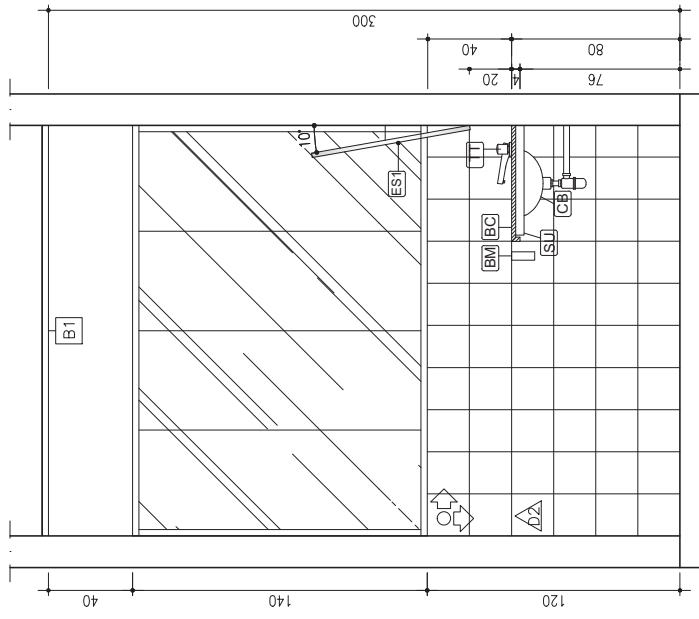


# SÓCULO

## DETALHE

ESC 1/25

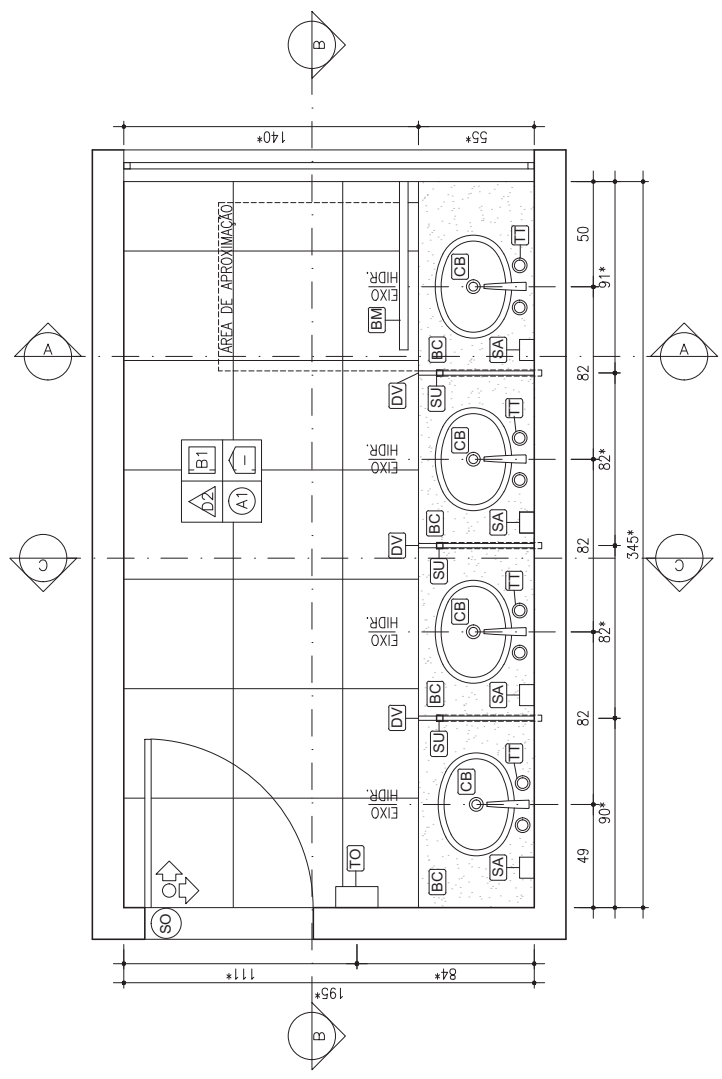
SÓCULO  
VER DETALHE NESTA FOLHA



**ESCOVÁRIO**  
CORTE AA

ESC 1/25

\* AS MEDIDAS VARIAM DE ACORDO COM O TIPO DE UBS. SEGUIR PROJETO EXECUTIVO.

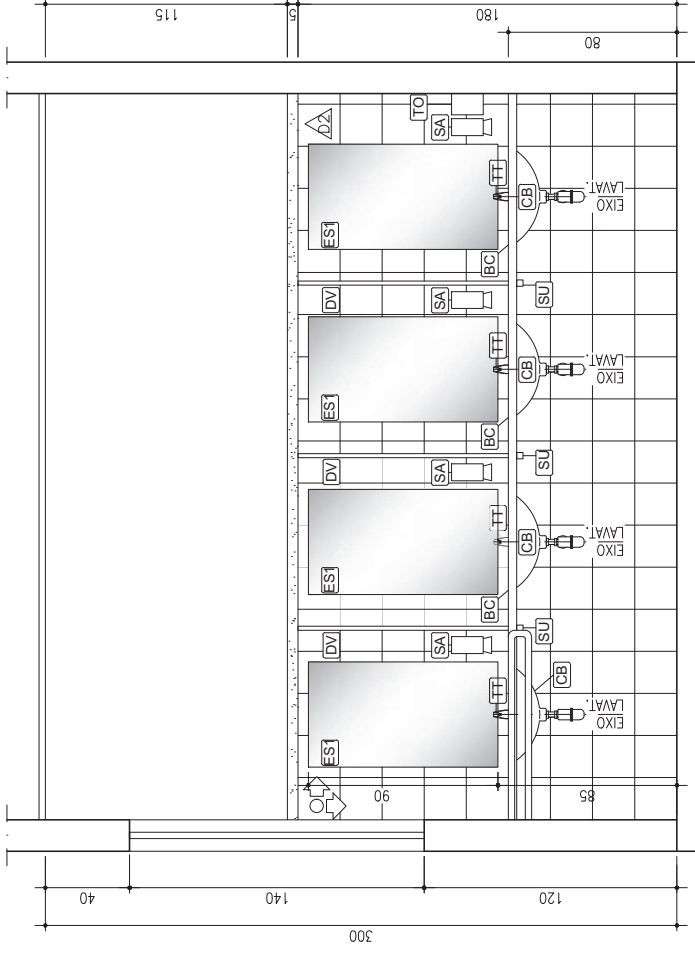


**ESCOVÁRIO**  
PLANTA

ESC 1/25

\* AS MEDIDAS VARIAM DE ACORDO COM O TIPO DE UBS. SEGUIR PROJETO EXECUTIVO.





**ESCOVÁRIO**

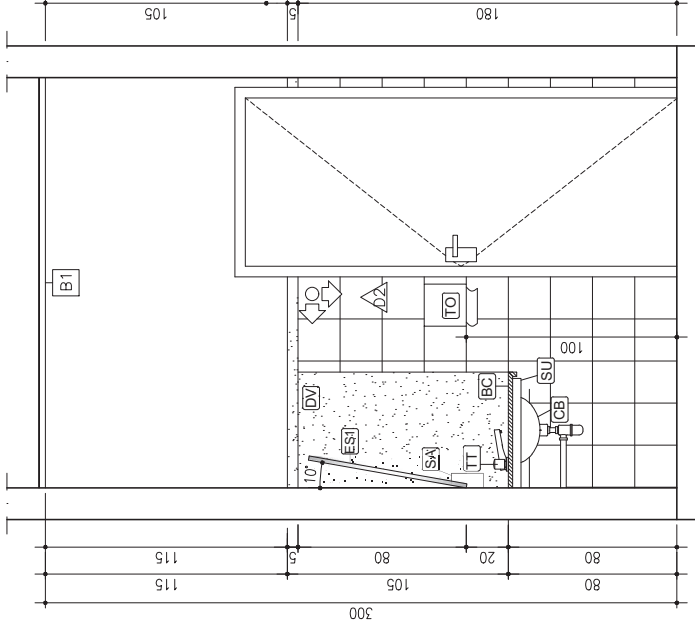
CORTE BB

ESC 1/25

OBS: OS ESPELHOS SERÃO INSTALADOS SEGUINDO O EIXO DO LAVATÓRIO.



SENTIDO DE PAGINAÇÃO



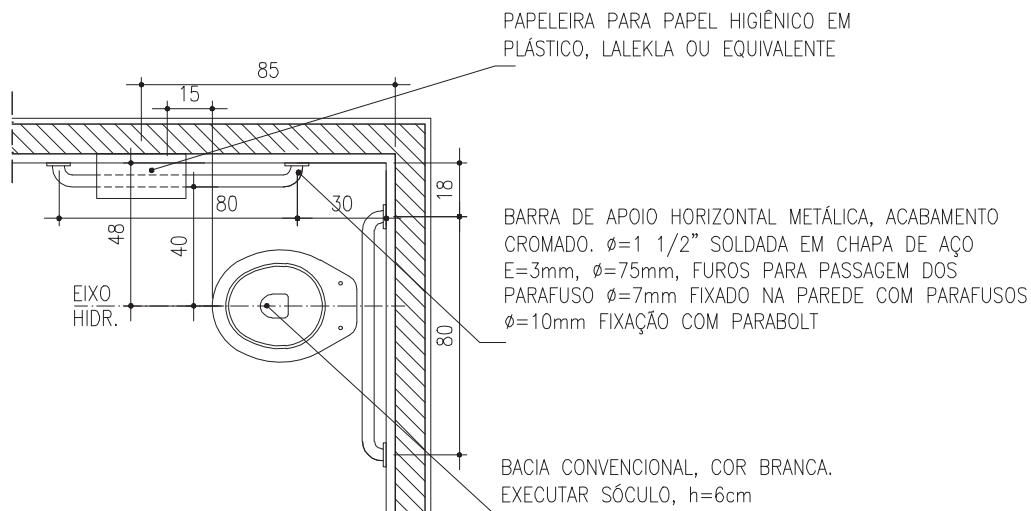
**ESCOVÁRIO**

CORTE CC

ESC 1/25



SENTIDO DE PAGINAÇÃO

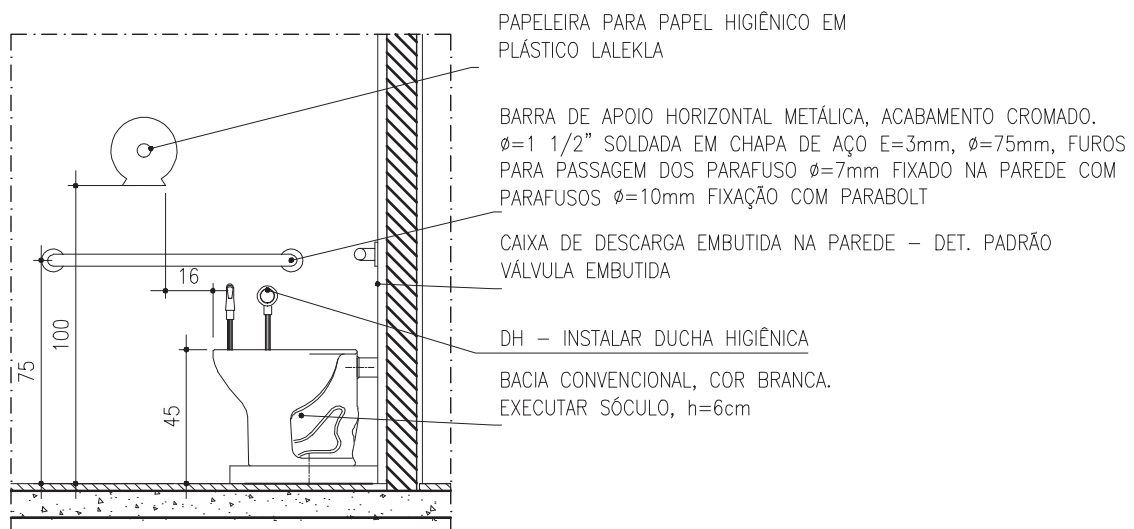


## ACESSÓRIOS BACIA SANITÁRIA - I.S. P.N.E.

### PLANTA

ESC

1/25



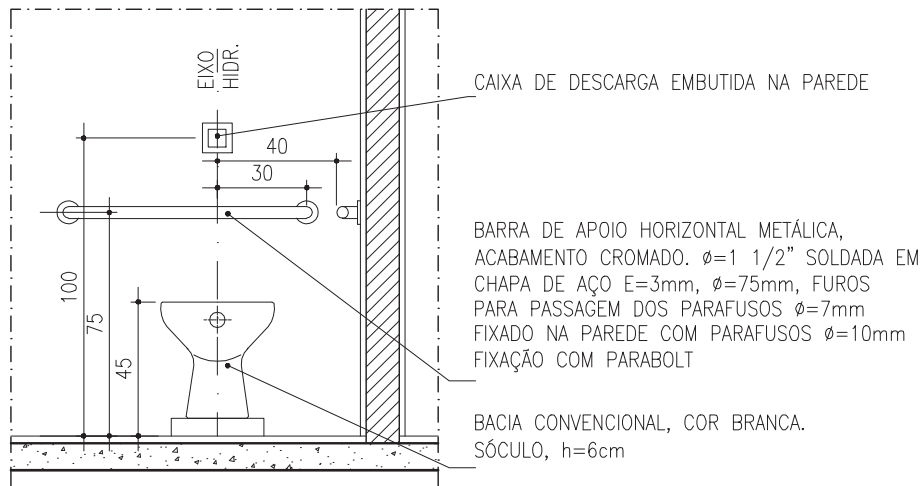
## ACESSÓRIOS BACIA SANITÁRIA - I.S. P.N.E.

### ELEVAÇÃO LATERAL

ESC

1/25



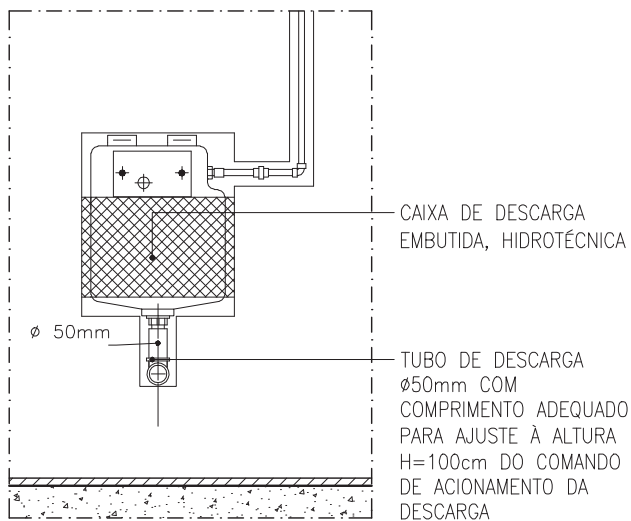


## ACESSÓRIOS BACIA SANITÁRIA

### ELEVAÇÃO FRONTAL

ESC

1/25

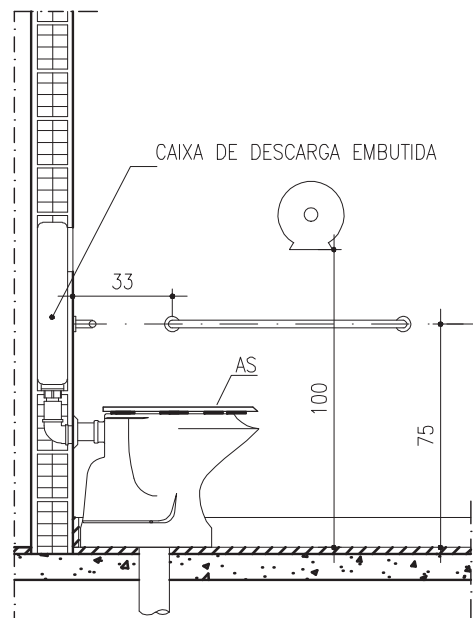


## VÁLVULA EMBUTIDA

### ELEVAÇÃO FRONTAL

ESC

1/25

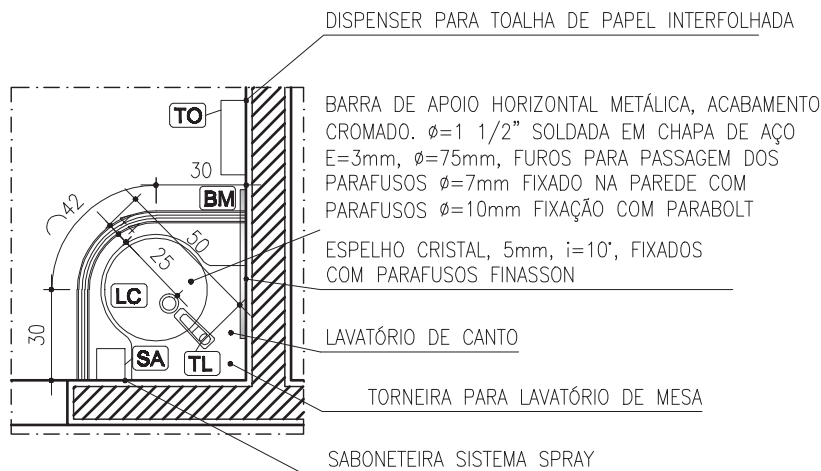


## VÁLVULA MONTANA

### ELEVAÇÃO LATERAL

ESC

1/25

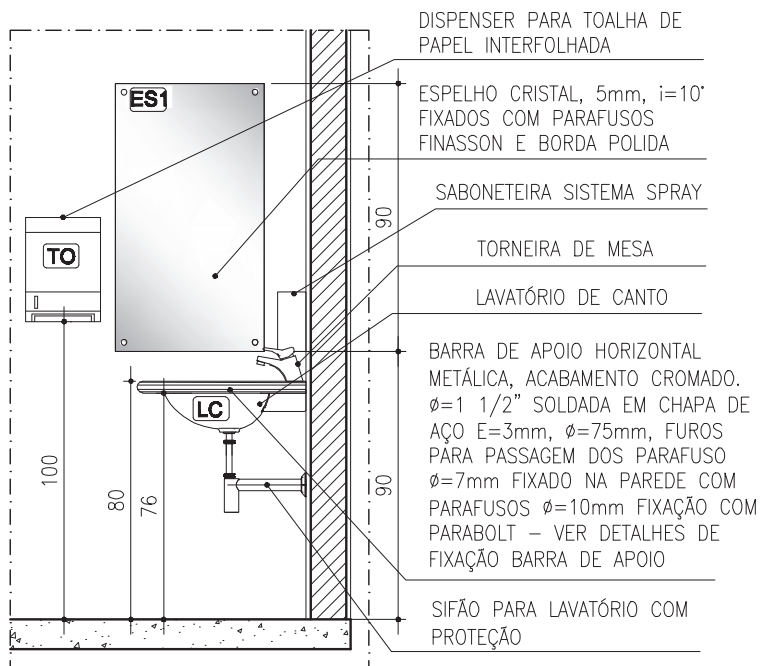


## LAVATÓRIO DE CANTO - I.S. P.N.E.

PLANTA

ESC

1/25

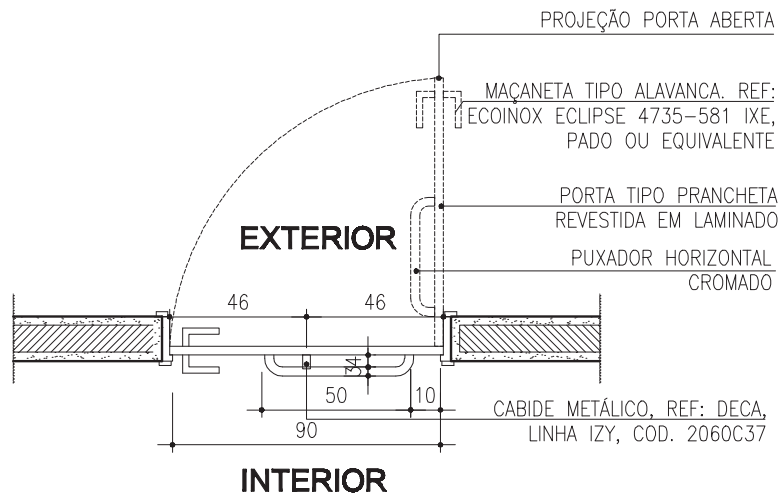


## LAVATÓRIO DE CANTO - I.S. P.N.E.

ELEVAÇÃO LATERAL

ESC

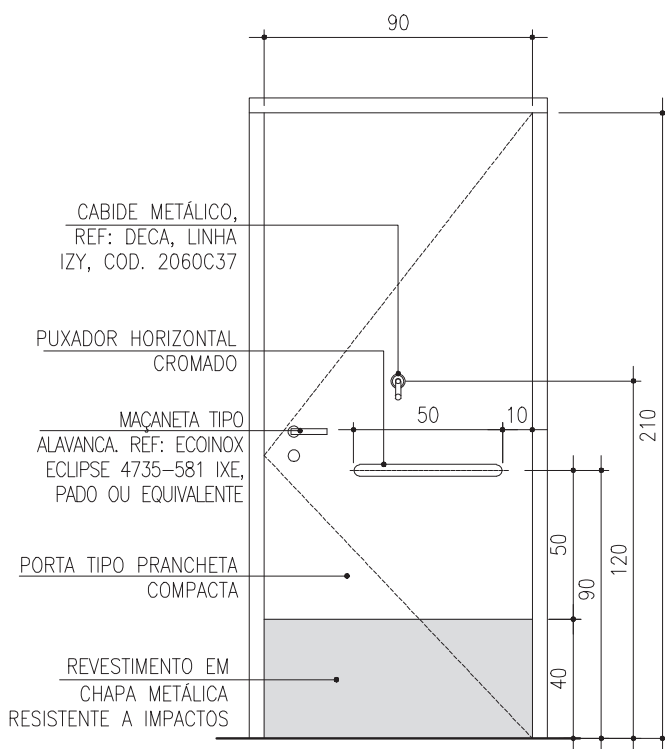
1/25



## PORTA I.S. P.N.E.

PLANTA

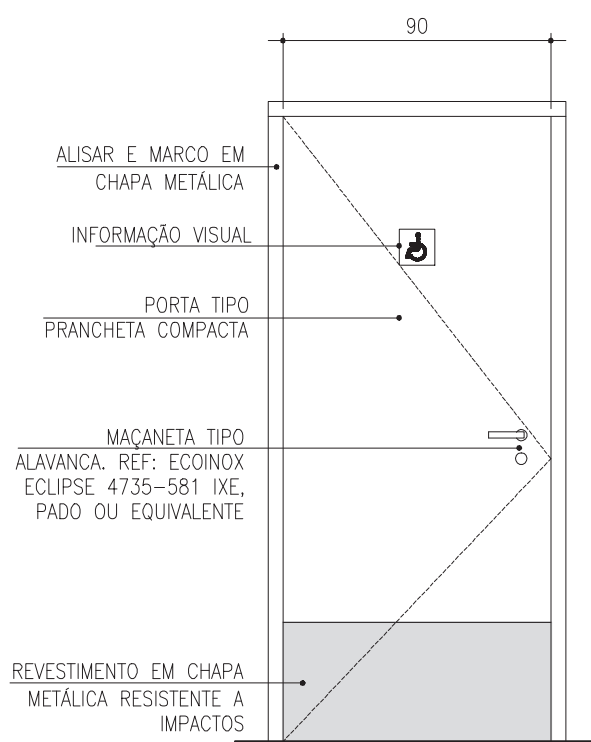
ESC 1/25



## PORTA I.S. P.N.E.

ELEVAÇÃO INTERNA

ESC 1/25



## PORTA I.S. P.N.E.

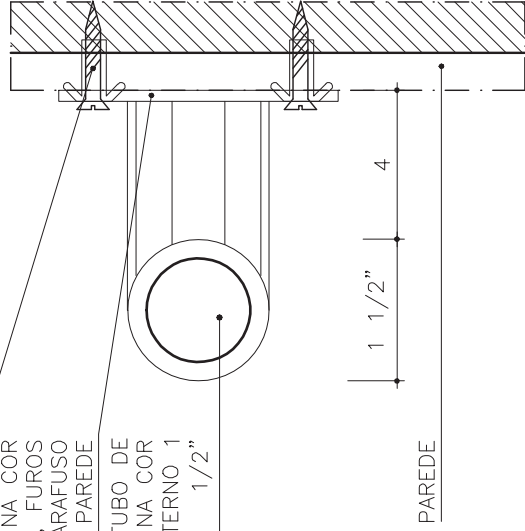
ELEVAÇÃO EXTERNA

ESC 1/25

PARAFUSO  $\phi=10\text{mm}$  FIXAÇÃO  
COM PARABOLT

CHAPA EM FERRO PINTADO NA COR  
GRAFITE,  $e=3\text{mm}$ ,  $\phi=75\text{mm}$ , FUROS  
PARA PASSAGEM DOS PARAFUSO  
 $\phi=7\text{mm}$  FIXADO NA PAREDE

BARRA DE APOIO EM TUBO DE  
FERRO PINTADO NA COR  
GRAFITE, DIÂMETRO EXTERNO 1  
1/2"



PAREDE

## BARRAS DE APOIO - P.N.E.

SEÇÃO VERTICAL

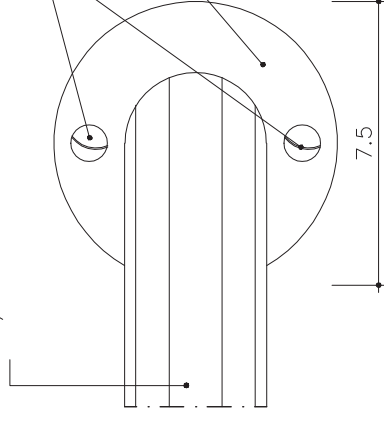
ESC

1/2

BARRA DE APOIO EM TUBO  
DE FERRO PINTADO NA COR  
GRAFITE, DIÂMETRO EXTERNO  
1 1/2"

PARAFUSOS  $\phi=10\text{mm}$  FIXAÇÃO  
COM PARABOLT NO SENTIDO  
PERPENDICULAR DA EXTENSÃO DA  
BARRA

CHAPA EM FERRO PINTADO NA  
COR GRAFITE,  $e=3\text{mm}$ ,  
 $\phi=75\text{mm}$ , FUROS PARA  
PASSAGEM DOS PARAFUSO  
 $\phi=7\text{mm}$  FIXADO NA PAREDE



7.5

## BARRAS DE APOIO - P.N.E.

ELEVAÇÃO FRONTAL

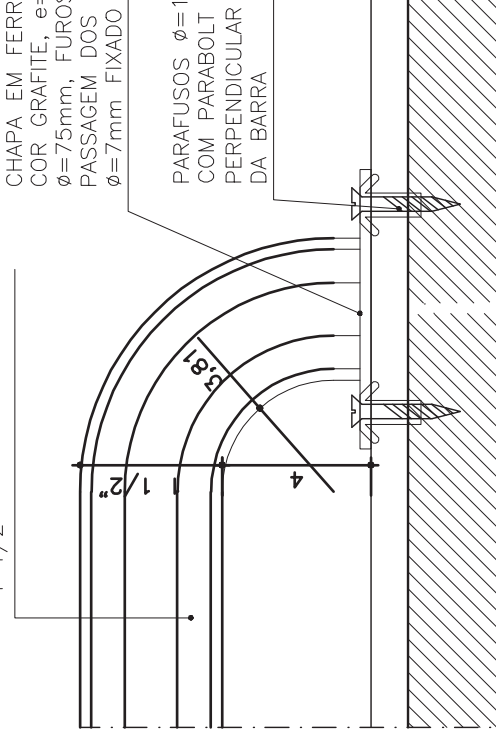
ESC

1/2

BARRA DE APOIO EM TUBO  
DE FERRO PINTADO NA COR  
GRAFITE, DIÂMETRO EXTERNO  
1 1/2"

CHAPA EM FERRO PINTADO NA  
COR GRAFITE,  $e=3\text{mm}$ ,  
 $\phi=75\text{mm}$ , FUROS PARA  
PASSAGEM DOS PARAFUSOS  
 $\phi=7\text{mm}$  FIXADO NA PAREDE

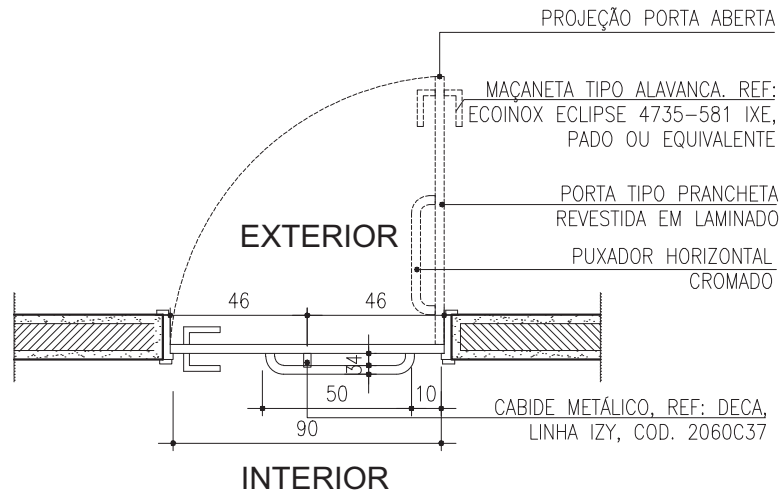
PARAFUSOS  $\phi=10\text{mm}$  FIXAÇÃO  
COM PARABOLT NO SENTIDO  
PERPENDICULAR DA EXTENSÃO  
DA BARRA



4

1/2"

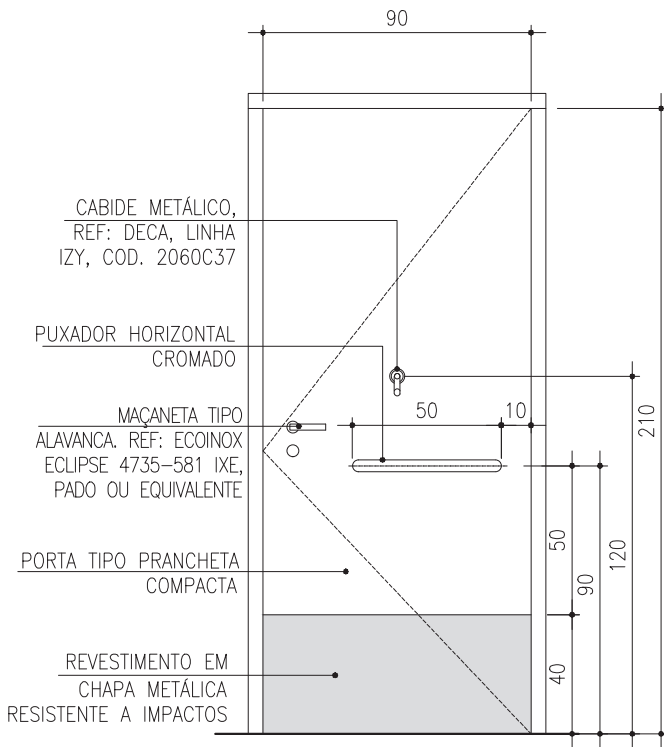
5/8"



## PORTA I.S. P.N.E.

### PLANTA

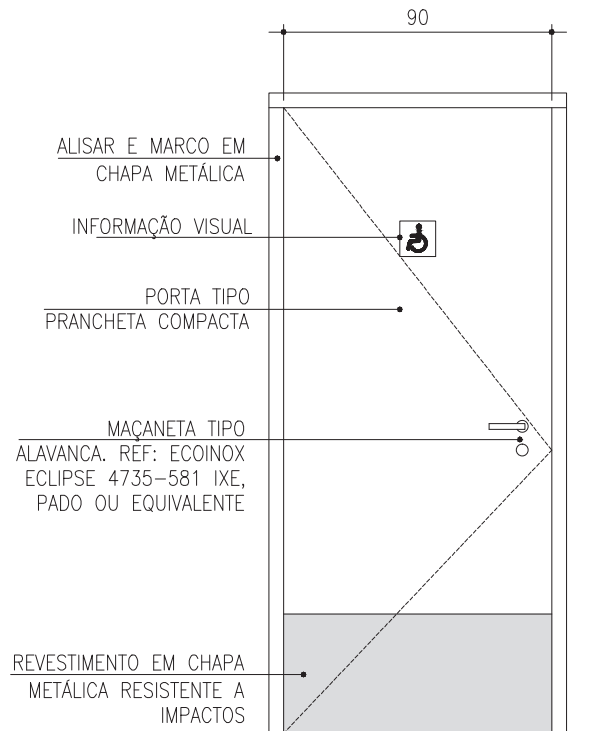
ESC 1/25



## PORTA I.S. P.N.E.

### ELEVAÇÃO INTERNA

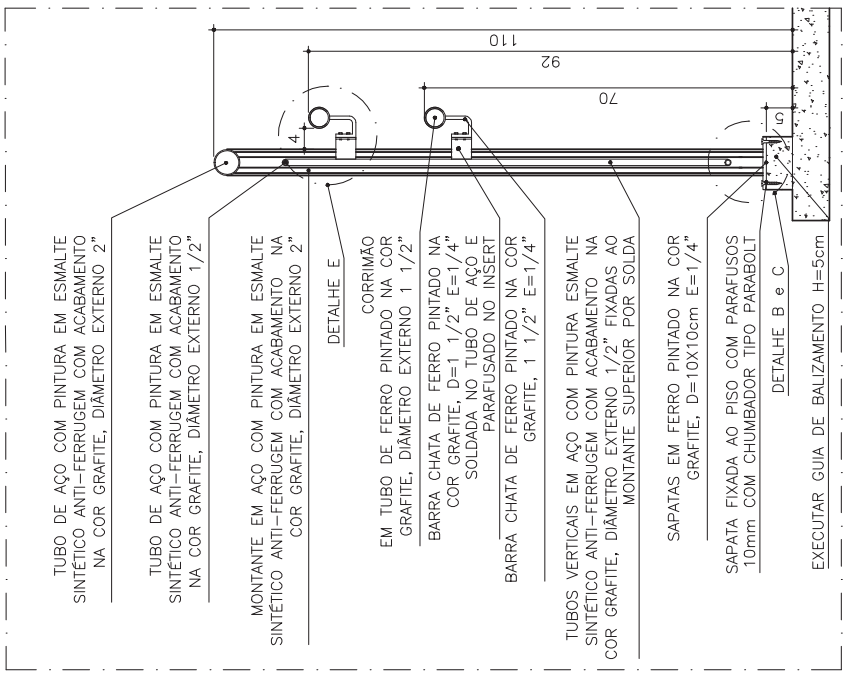
ESC 1/25



## PORTA I.S. P.N.E.

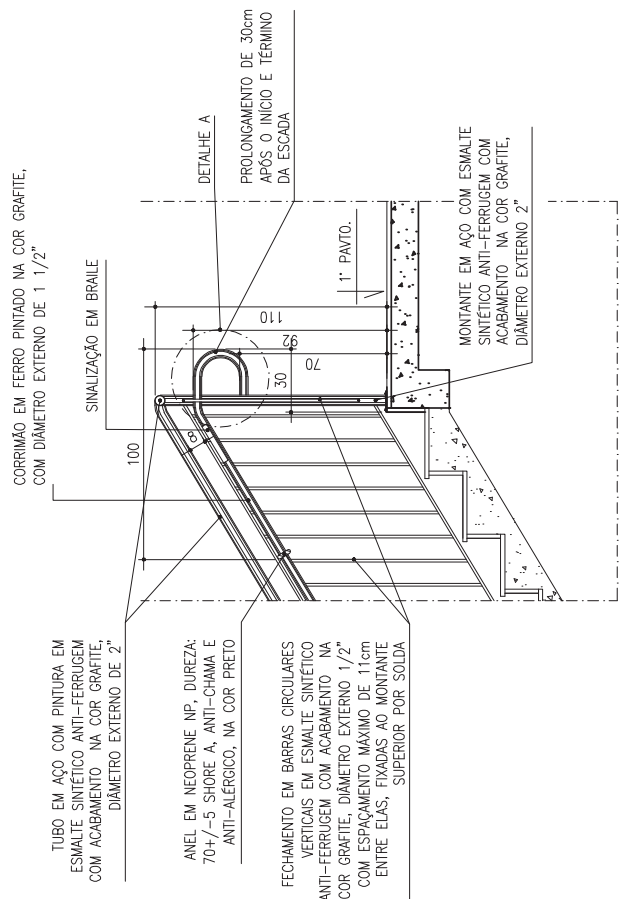
### ELEVAÇÃO EXTERNA

ESC 1/25



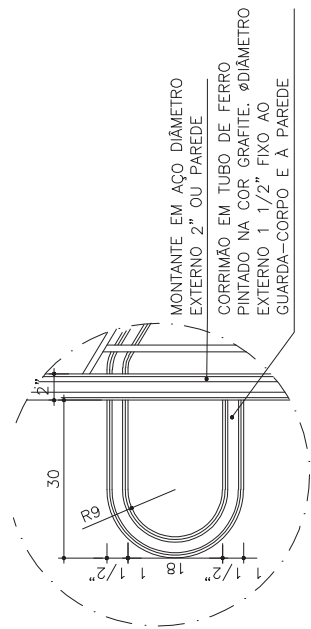
**GUARDA CORPO/CORRIMÃO FIX. MONTANTE**  
 SEÇÃO VERTICAL

ESC 1/10



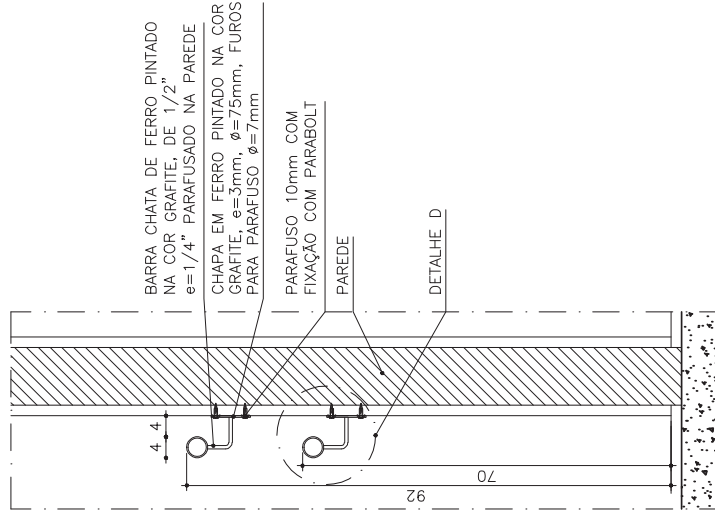
**CORRIMÃOS E GUARDA CORPO**  
 ELEVAÇÃO LATERAL

ESC 1/25



**PROLONGAMENTO DO CORRIMÃO**  
 DETALHE A

ESC 1/10



BARRA CHATA DE FERRO PINTADO NA COR GRAFITE, DE 1/2" e=1/4" PARAFUSADO NA PAREDE

CHAPA EM FERRO PINTADO NA COR GRAFITE, e=3mm, φ=75mm, FUROS PARA PARAFUSO φ=7mm

PARAFUSO 10mm COM FIXAÇÃO COM PARABOLT

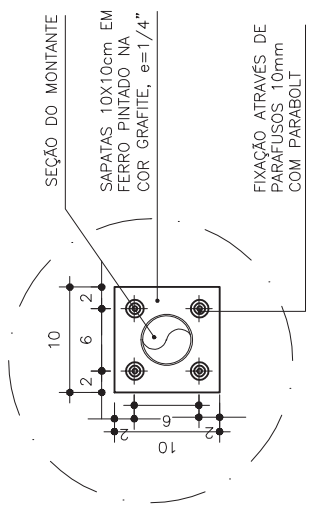
PAREDE

DETALHE D

### CORRIMÃO FIX. PAREDE

SEÇÃO VERTICAL

ESC 1/10



SEÇÃO DO MONTANTE

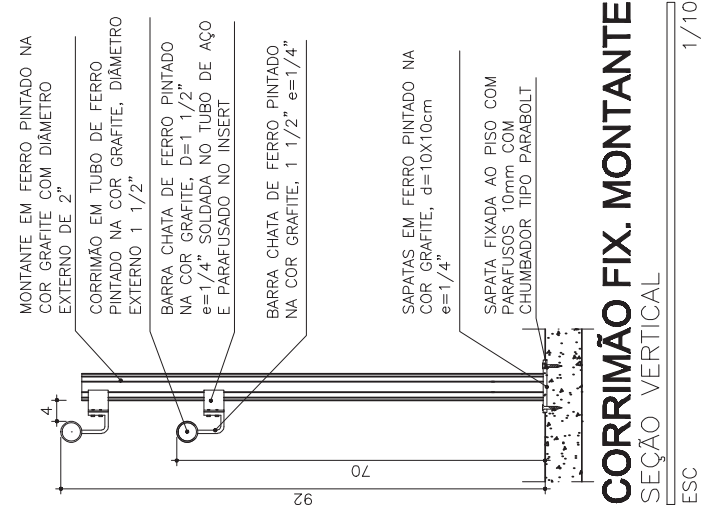
SAPATAS 10X10cm EM FERRO PINTADO NA COR GRAFITE, e=1/4"

FIXAÇÃO ATRAVÉS DE PARAFUSOS 10mm COM PARABOLT

### FIXAÇÃO SAPATAS

DETALHE B

ESC 1/5



MONTANTE EM FERRO PINTADO NA COR GRAFITE COM DIÂMETRO EXTERNO DE 2"

CORRIMÃO EM TUBO DE FERRO PINTADO NA COR GRAFITE, DIÂMETRO EXTERNO 1 1/2"

BARRA CHATA DE FERRO PINTADO NA COR GRAFITE, D=1 1/2" e=1/4" SOLDADA NO TUBO DE AÇO E PARAFUSADO NO INSERT

BARRA CHATA DE FERRO PINTADO NA COR GRAFITE, 1 1/2" e=1/4"

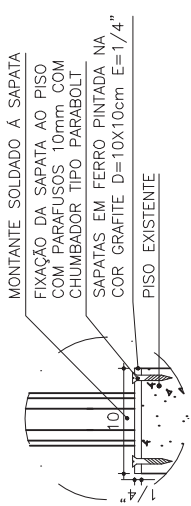
SAPATAS EM FERRO PINTADO NA COR GRAFITE, d=10X10cm e=1/4"

SAPATA FIXADA AO PISO COM PARAFUSOS 10mm COM CHUMBADOR TIPO PARABOLT

### CORRIMÃO FIX. MONTANTE

SEÇÃO VERTICAL

ESC 1/10



MONTANTE SOLDADO À SAPATA

FIXAÇÃO DA SAPATA AO PISO COM PARAFUSOS 10mm COM CHUMBADOR TIPO PARABOLT

SAPATAS EM FERRO PINTADO NA COR GRAFITE D=10X10cm E=1/4"

PISO EXISTENTE

### FIXAÇÃO SAPATAS

DETALHE C

ESC 1/5

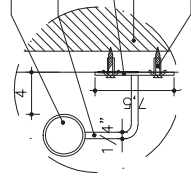
TUBO DE FERRO PINTADO NA COR GRAFITE, DIÂMETRO EXTERNO DE 1 1/2" E=2,25mm 1/4"

BARRA CHATA DE AÇO 1/2" E 1/4"

CHAPA EM FERRO PINTADO NA COR GRAFITE e=3mm, φ=75mm, FUROS PARA PARAFUSOS 7mm

PAREDE

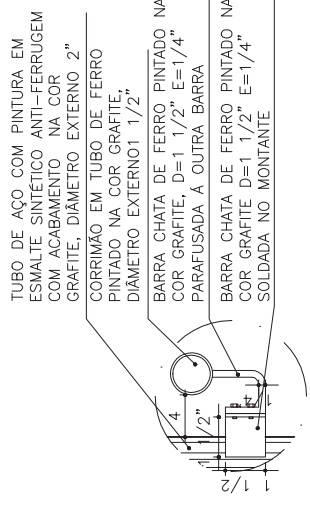
FORNECER E INSTALAR PARAFUSO 10mm COM FIXAÇÃO COM PARABOLT



### FIXAÇÃO DO CORRIMÃO NA PAREDE

DETALHE D

ESC 1/5



TUBO DE AÇO COM PINTURA EM ESMALTE SINTÉTICO ANTI-FERRUGEM COM ACABAMENTO NA COR GRAFITE, DIÂMETRO EXTERNO 2"

CORRIMÃO EM TUBO DE FERRO PINTADO NA COR GRAFITE, DIÂMETRO EXTERNO 1 1/2"

BARRA CHATA DE FERRO PINTADO NA COR GRAFITE, D=1 1/2" E=1/4" PARAFUSADA À OUTRA BARRA

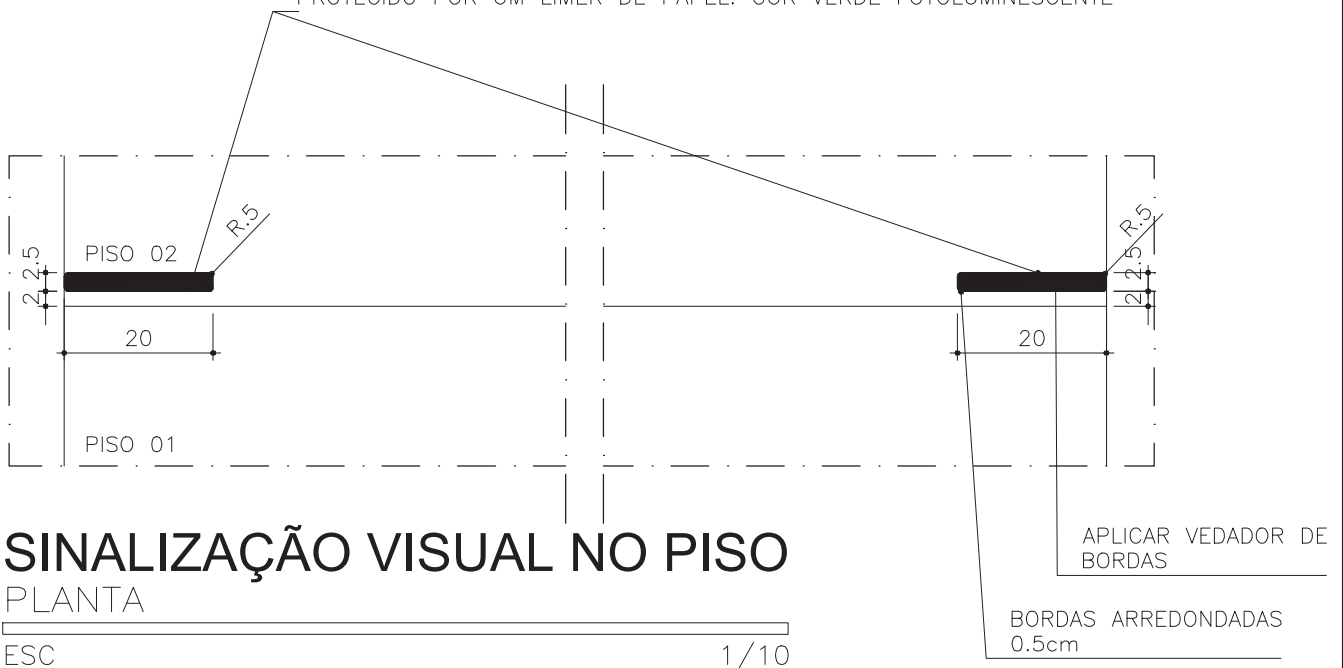
BARRA CHATA DE FERRO PINTADO NA COR GRAFITE D=1 1/2" E=1/4" SOLDADA NO MONTANTE

### FIXAÇÃO CORRIMÃO NO MONTANTE

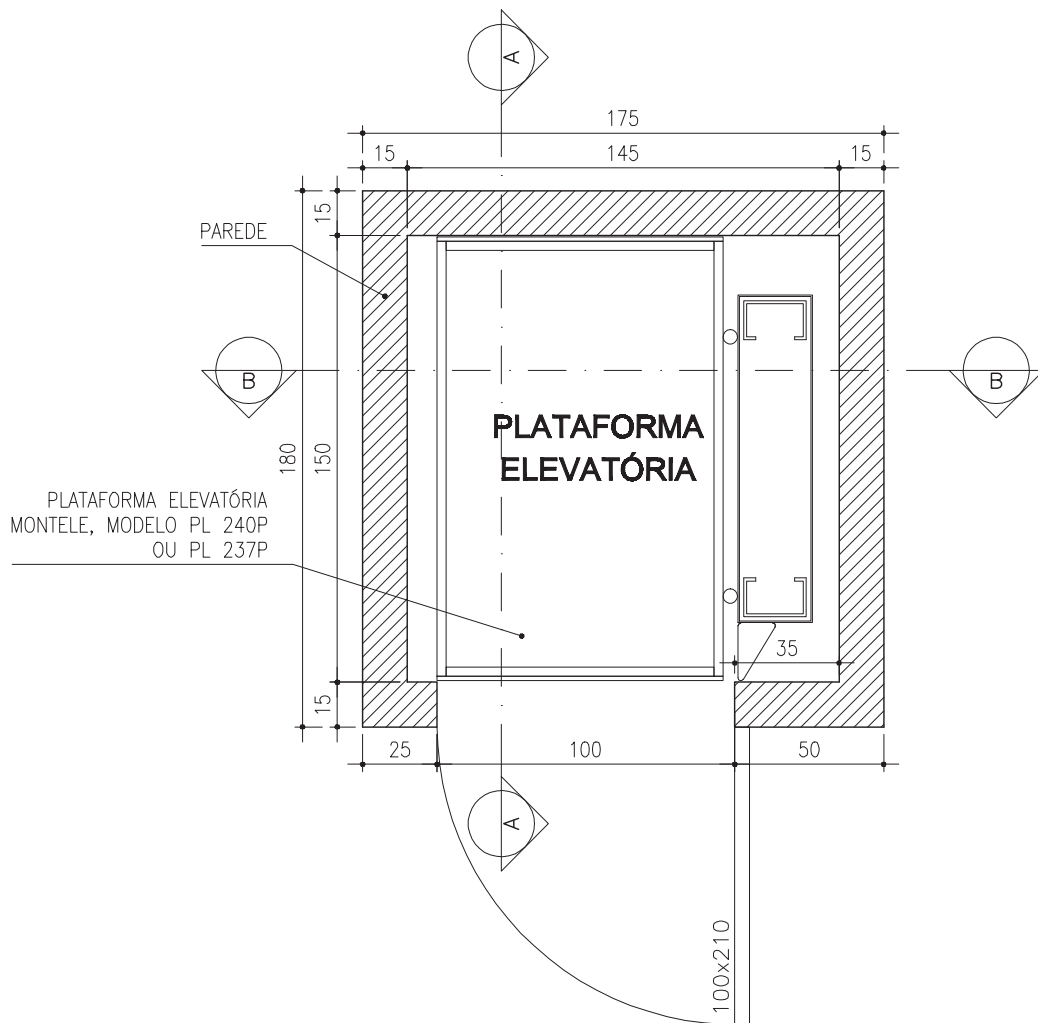
DETALHE E

ESC 1/5

INSTALAR SINALIZAÇÃO VISUAL NA BORDA DO PISO D=2,5X20cm TIPO FITA ANTIDERRAPANTE FOTOLUMINESCENTE, COMPOSTA POR ABRASIVOS ARTIFICIAIS EM GRÃOS (ÓXIDO DE GRAFITE OU OUTRO), COM CARGAS NÃO RADIOATIVAS FOTOLUMINESCENTE, PROTEGIDO POR UM LIMER DE PAPEL. COR VERDE FOTOLUMINESCENTE



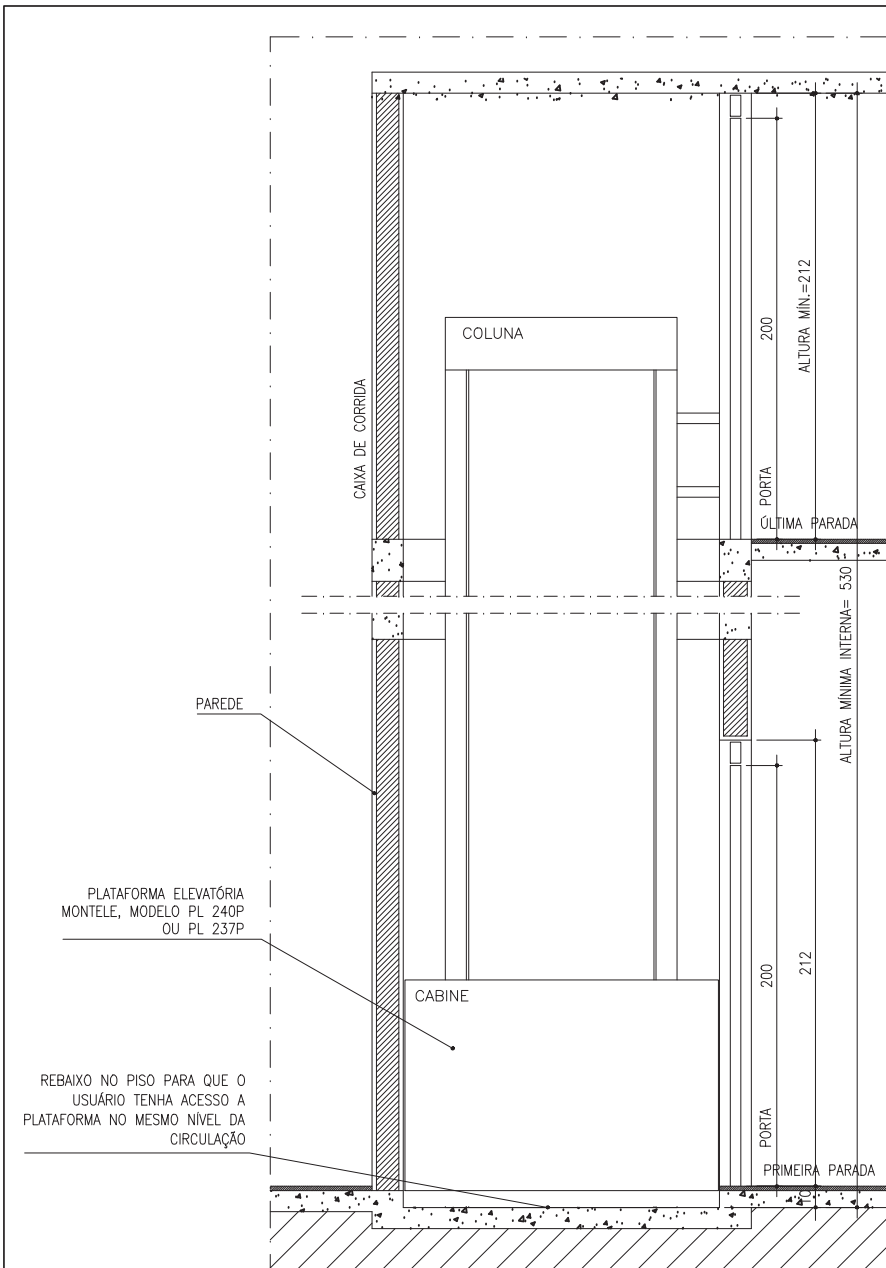




# PLATAFORMA ELEVATÓRIA

## PLANTA

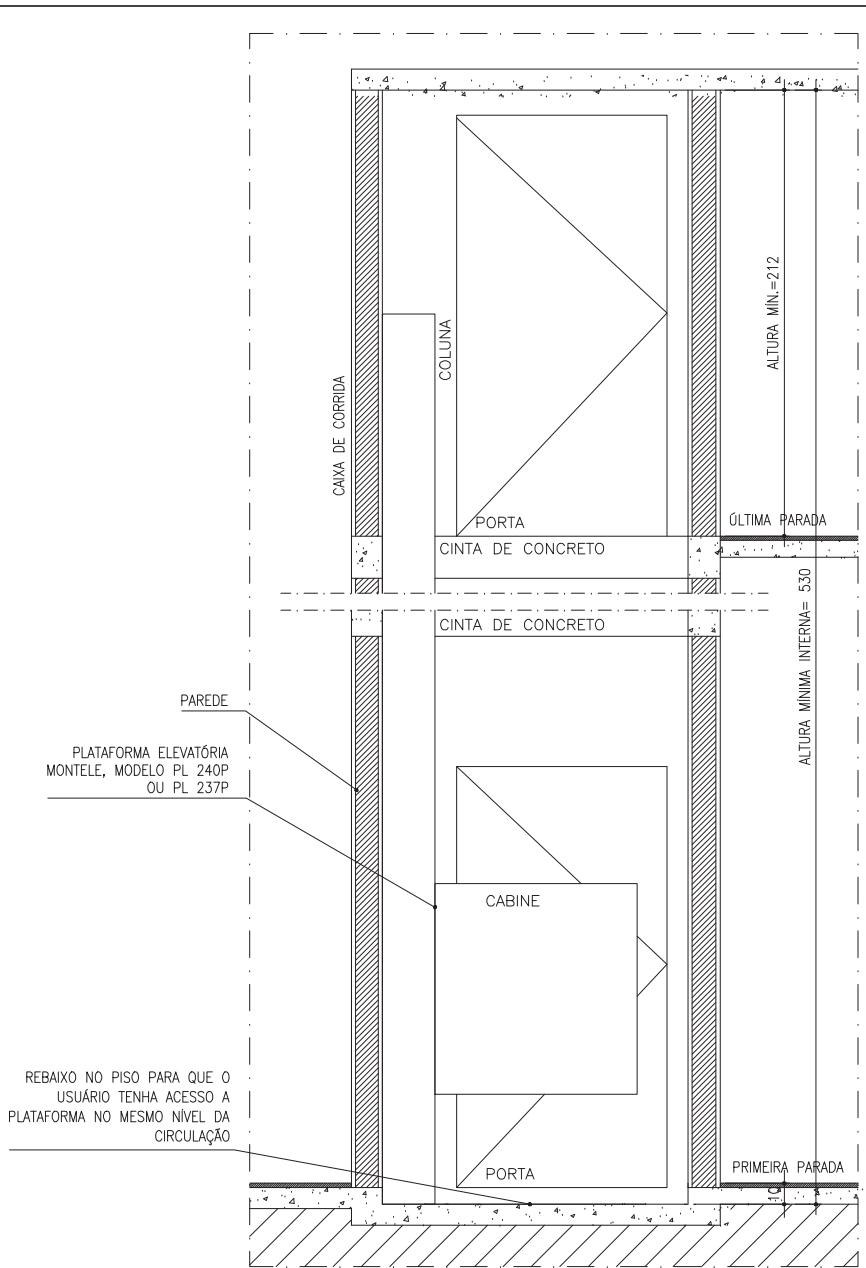
ESC \_\_\_\_\_ 1/25



**PLATAFORMA ELEVATÓRIA**

CORTE AA

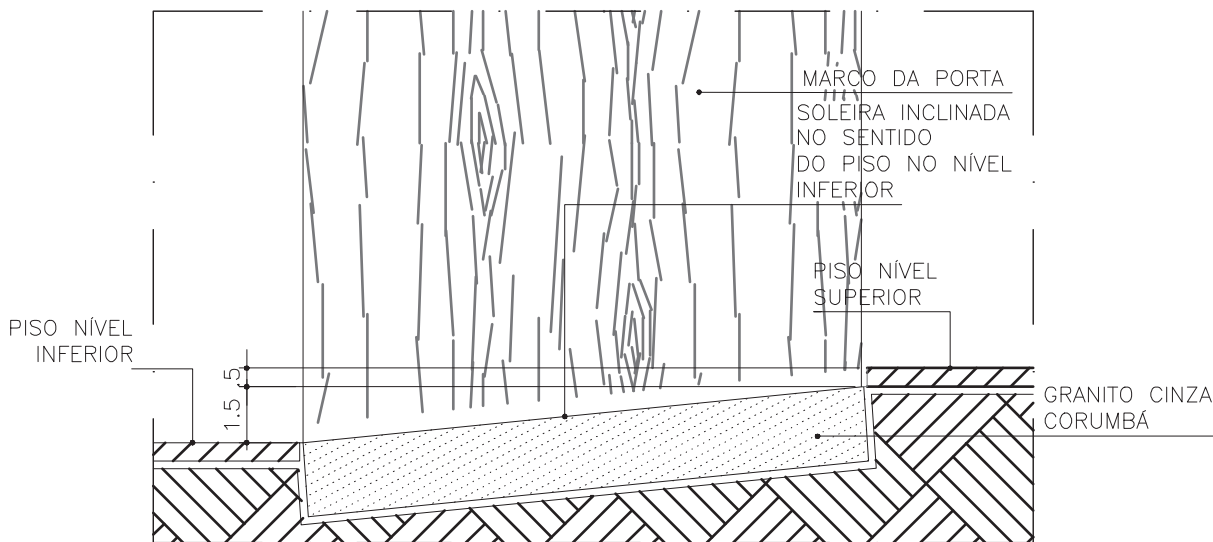
ESC 1/25



**PLATAFORMA ELEVATÓRIA**

CORTE BB

ESC 1/25



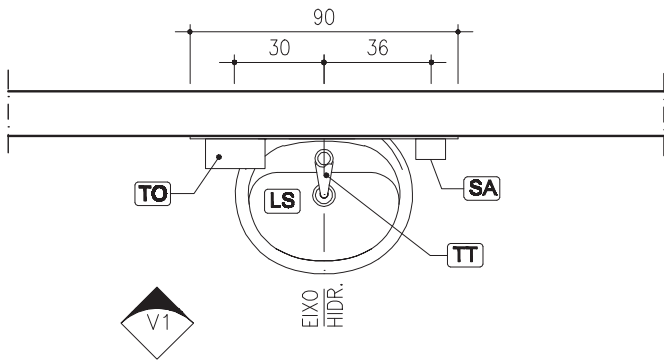
## DET. PADRÃO - SOLEIRA INCLINADA

SEÇÃO VERTICAL

ESC

1/2

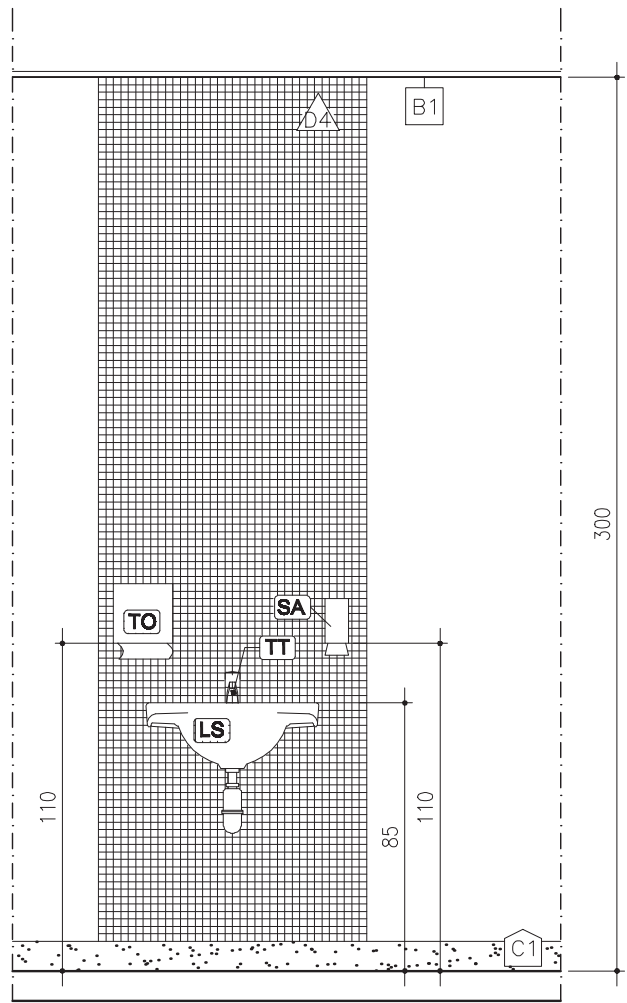




# LAVATÓRIO ISOLADO

## PLANTA

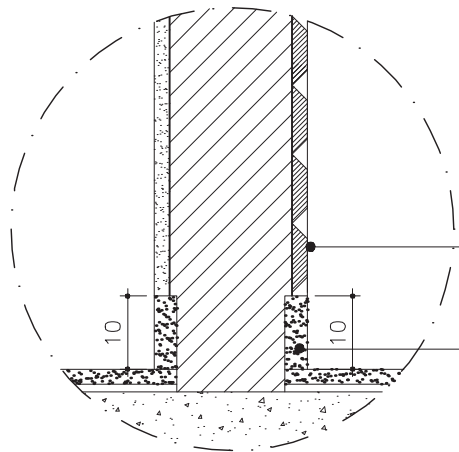
ESC 1/25



# LAVATÓRIO ISOLADO

## ELEVAÇÃO 01

ESC 1/25



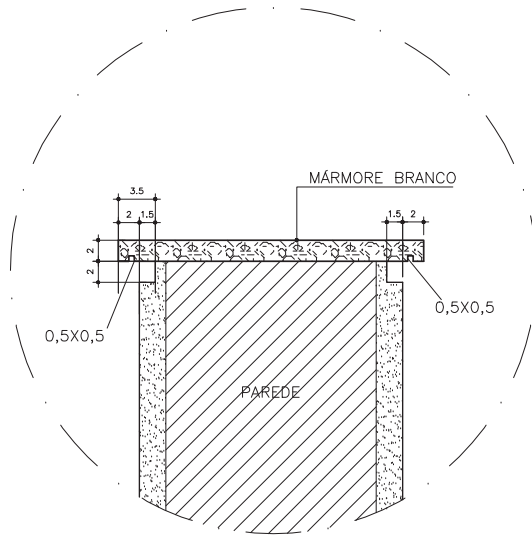
PASTILHA DE VIDRO ACQUA 2,5x2,5  
JATOBÁ OU EQUIVALENTE

RODAPÉ h=10cm EMBUTIDO  
NA PAREDE EM PORCELANATO

# RODAPÉ E PASTILHAS

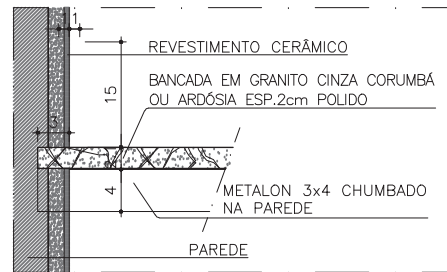
## DETALHE

ESC 1/10



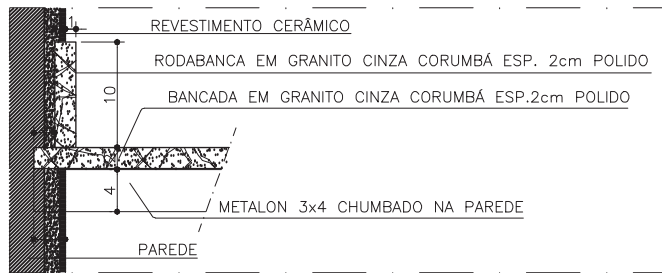
**PINGADEIRA/JANELA**  
DETALHE

ESC 1/5



**FIXAÇÃO BANCADA/PRATELEIRA**  
SEÇÃO VERTICAL

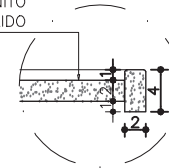
ESC 1/5



**RODABANCA**  
SEÇÃO LATERAL

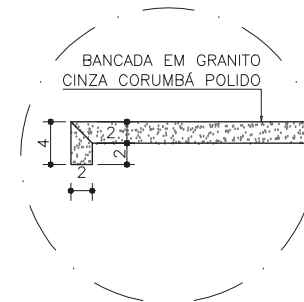
ESC 1/5

BANCADA EM GRANITO  
CINZA CORUMBÁ POLIDO



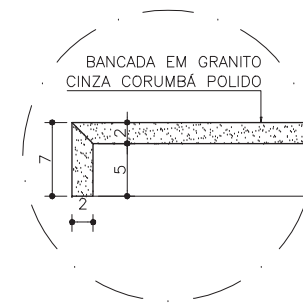
**ARREIMATE BANCADA ÁREA MOLHADA**  
ELEVÇÃO LATERAL

ESC 1/5



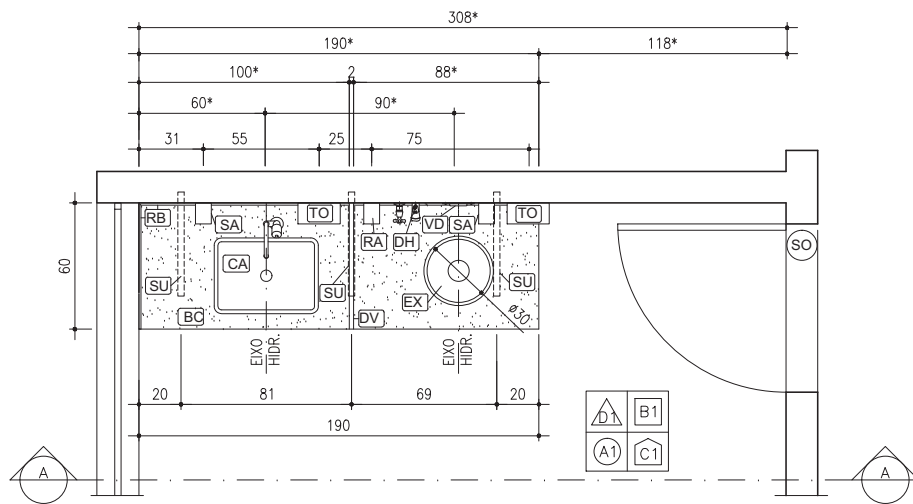
**ARREIMATE BANCADA ÁREA SECA**  
ELEVÇÃO LATERAL

ESC 1/5



**ARREIMATE BANCADA RECEPÇÃO**  
ELEVÇÃO LATERAL

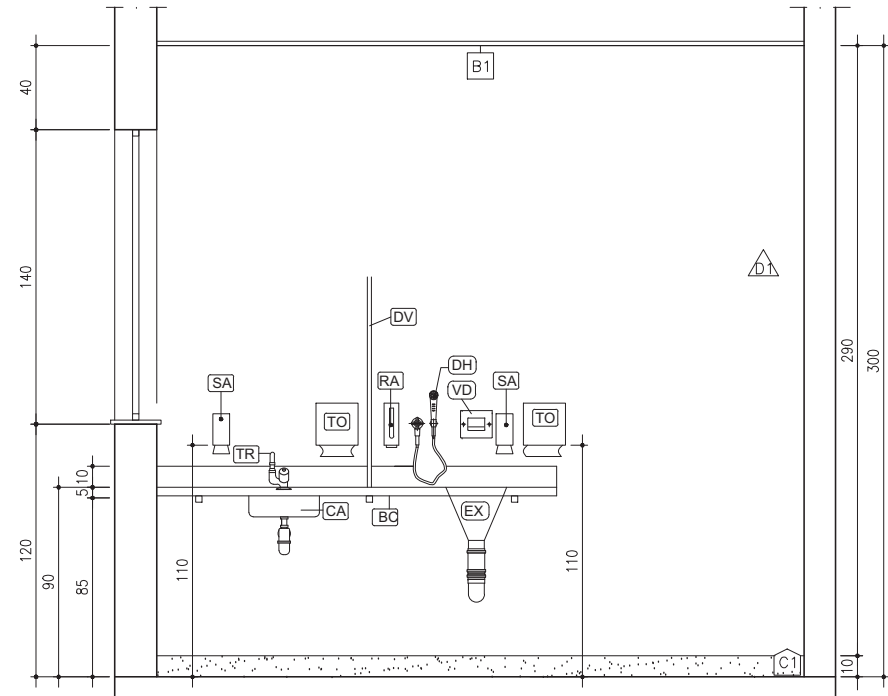
ESC 1/5



## SALA DE CURATIVOS PLANTA

ESC 1/25

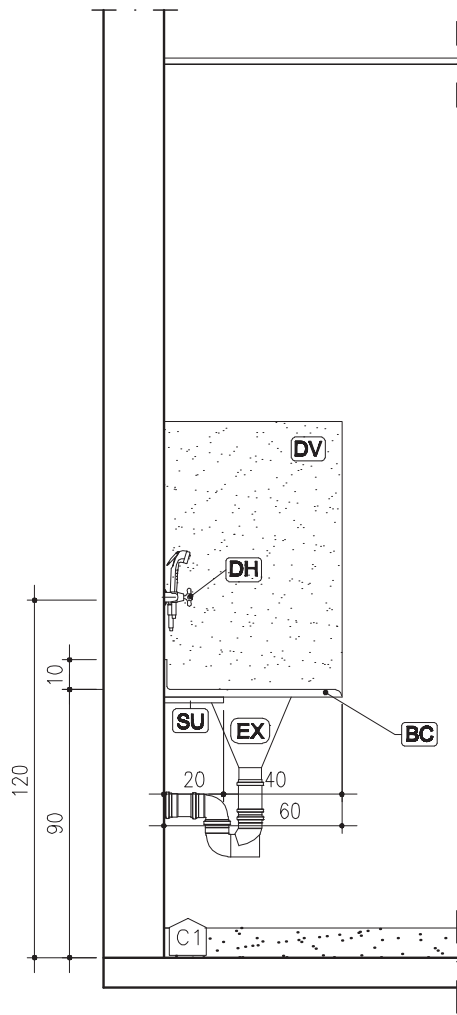
\* AS MEDIDAS VARIAM DE ACORDO COM O TIPO DE UBS - SEGUIR PROJETO EXECUTIVO.



## SALA DE CURATIVOS CORTE AA

ESC 1/25

\* AS MEDIDAS VARIAM DE ACORDO COM O TIPO DE UBS. SEGUIR PROJETO EXECUTIVO.



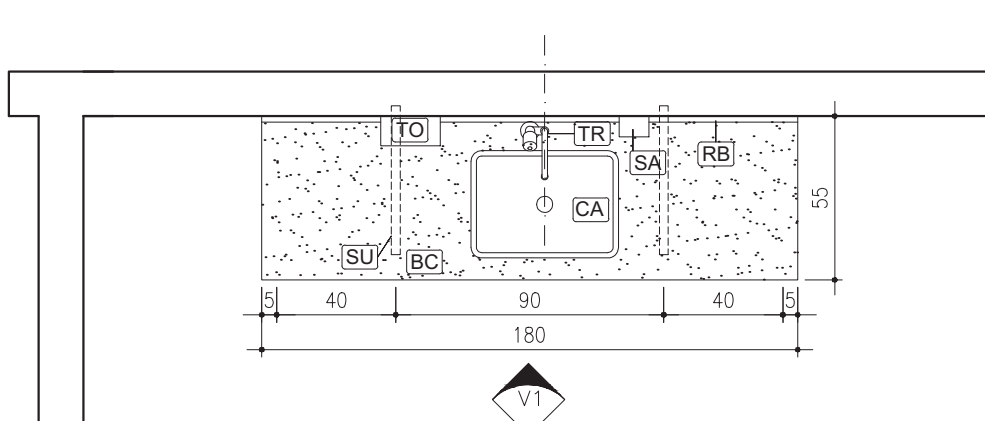
# SALA DE CURATIVOS

## CORTE BANCADA CURATIVO

ESC

1/25





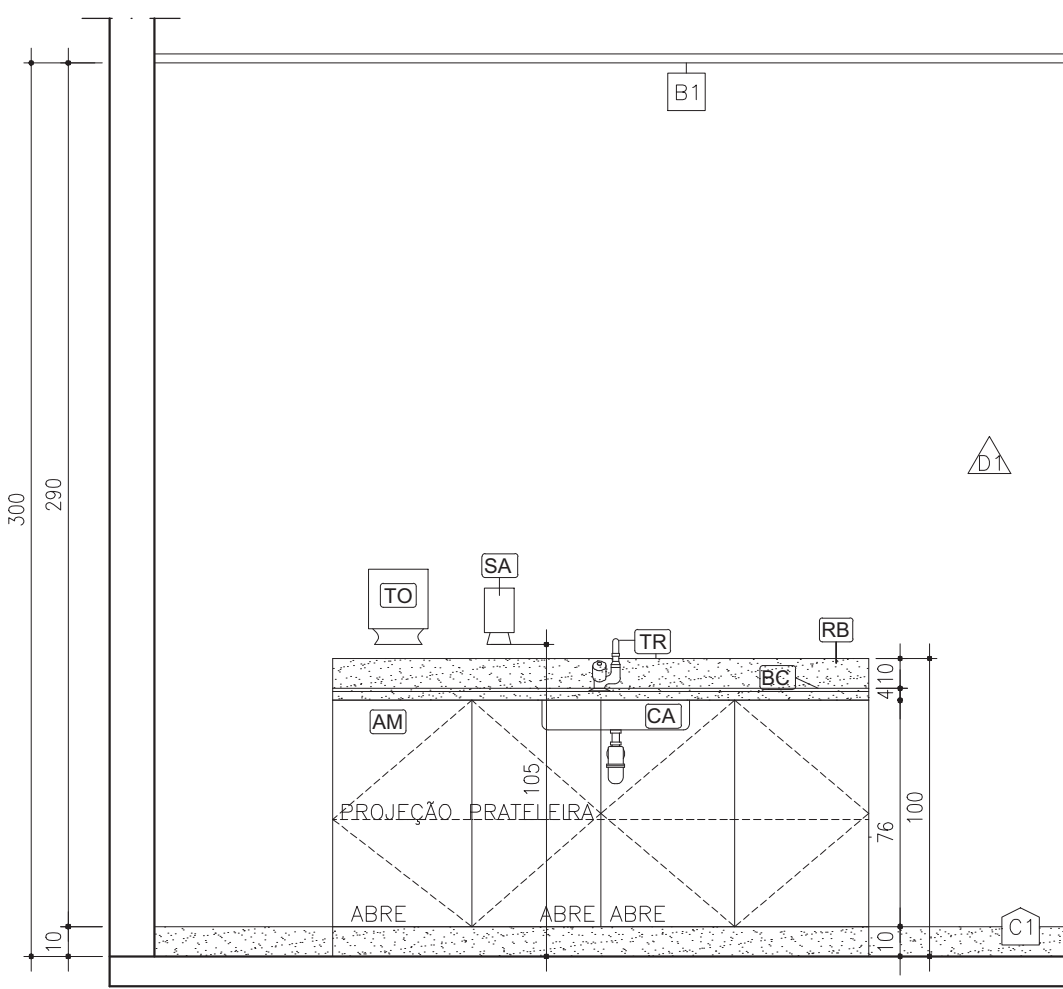
# REUNIÃO E TREINAMENTO

PLANTA

ESC

1/25

\* AS MEDIDAS VARIAM DE ACORDO COM O TIPO DE UBS. SEGUIR PROJETO EXECUTIVO.



# REUNIÃO E TREINAMENTO

ELEVAÇÃO 01

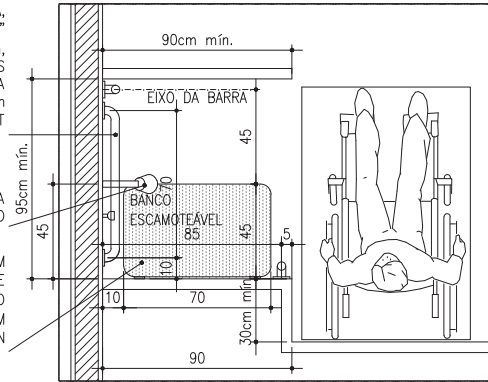
ESC

1/25

BARRA DE APOIO HORIZONTAL METÁLICA, ACABAMENTO CROMADO.  $\phi=1\ 1/2"$  SOLDADA EM CHAPA DE AÇO E=3mm,  $\phi=75$ mm, FUROS PARA PASSAGEM DOS PARAFUSO  $\phi=7$ mm FIXADO NA ALVENARIA COM PARAFUSOS  $\phi=10$ mm FIXAÇÃO COM PARABOLT

CHUVEIRO EQUIPADO COM DUCHA MANUAL E CONTROLE DE FLUXO

BANCO ARTICULADO PARA CIMA COM CANTOS ARRENDONDADOS E SUPERFÍCIE ANTIDERRAPANTE IMPERMEÁVEL. O BANCO E OS DISPOSITIVOS DE FIXAÇÃO DEVEM SUPORTAR UM ESFORÇO DE 1,5KN



## CHUVEIRO ACESSÍVEL

PLANTA

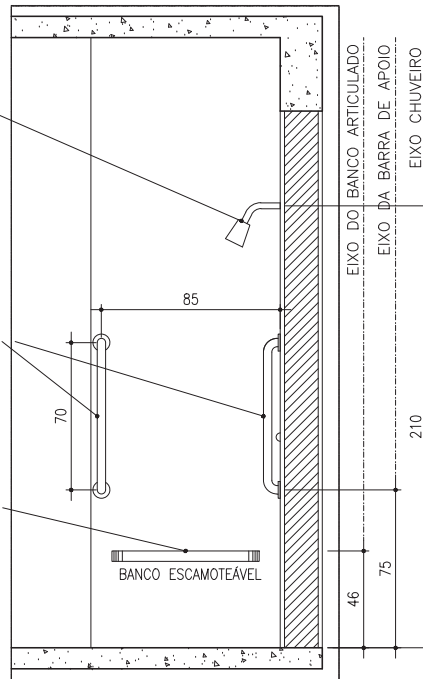
ESC

1/25

CHUVEIRO COM DUCHA MANUAL E CONTROLE DE FLUXO

BARRA DE APOIO HORIZONTAL METÁLICA, ACABAMENTO CROMADO.  $\phi=1\ 1/2"$  SOLDADA EM CHAPA DE AÇO E=3mm,  $\phi=75$ mm, FUROS PARA PASSAGEM DOS PARAFUSO  $\phi=7$ mm ) NA ALVENARIA COM PARAFUSOS  $\phi=10$ mm FIXAÇÃO COM PARABOLT

BANCO ARTICULADO PARA CIMA COM CANTOS ARRENDONDADOS E SUPERFÍCIE ANTIDERRAPANTE IMPERMEÁVEL. O BANCO E OS DISPOSITIVOS DE FIXAÇÃO DEVEM SUPORTAR UM ESFORÇO DE 1,5KN



## CHUVEIRO ACESSÍVEL

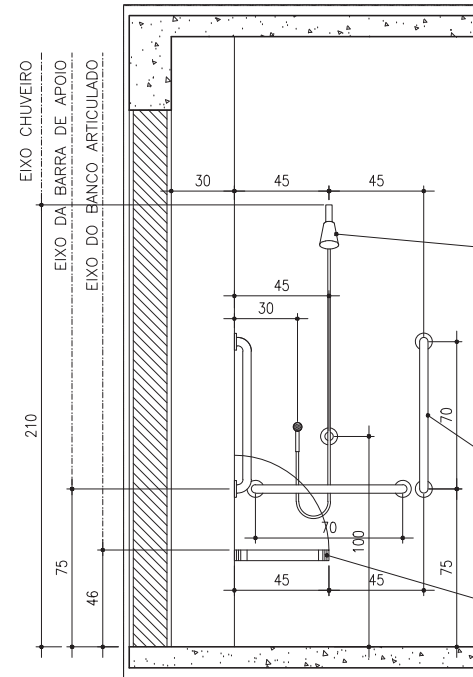
ELEVAÇÃO LATERAL

ESC

1/25

EIXO CHUVEIRO  
EIXO DA BARRA DE APOIO  
EIXO DO BANCO ARTICULADO

210  
75  
46



CHUVEIRO EQUIPADO COM DUCHA MANUAL E CONTROLE DE FLUXO

BARRA DE APOIO HORIZONTAL METÁLICA, ACABAMENTO CROMADO.  $\phi=1\ 1/2"$  SOLDADA EM CHAPA DE AÇO E=3mm,  $\phi=75$ mm, FUROS PARA PASSAGEM DOS PARAFUSO  $\phi=7$ mm FIXADO NA ALVENARIA COM PARAFUSOS  $\phi=10$ mm FIXAÇÃO COM PARABOLT

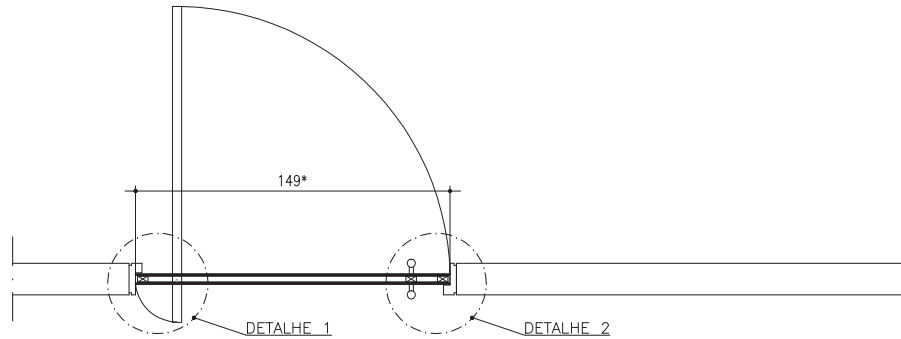
BANCO ARTICULADO PARA CIMA COM CANTOS ARRENDONDADOS E SUPERFÍCIE ANTIDERRAPANTE IMPERMEÁVEL. O BANCO E OS DISPOSITIVOS DE FIXAÇÃO DEVEM SUPORTAR UM ESFORÇO DE 1,5KN

## CHUVEIRO ACESSÍVEL

ELEVAÇÃO FRONTAL

ESC

1/25

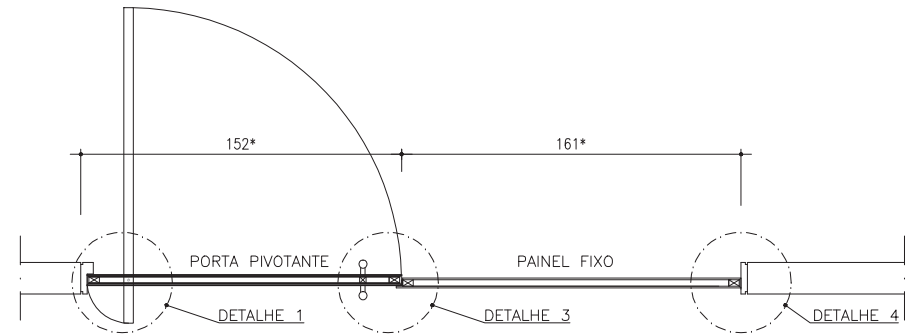


## PORTA DE ACESSO PRINCIPAL

PLANTA

ESC 1/25

\* AS MEDIDAS VARIAM DE ACORDO COM O TIPO DE UBS. SEGUIR PROJETO EXECUTIVO.

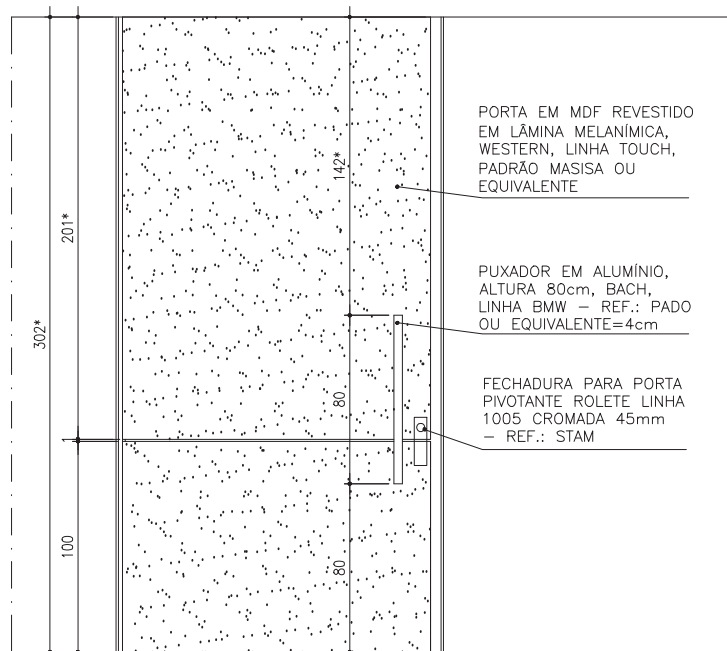


## PORTA DE ACESSO PRINCIPAL

PLANTA

ESC 1/25

\* AS MEDIDAS VARIAM DE ACORDO COM O TIPO DE UBS. SEGUIR PROJETO EXECUTIVO.

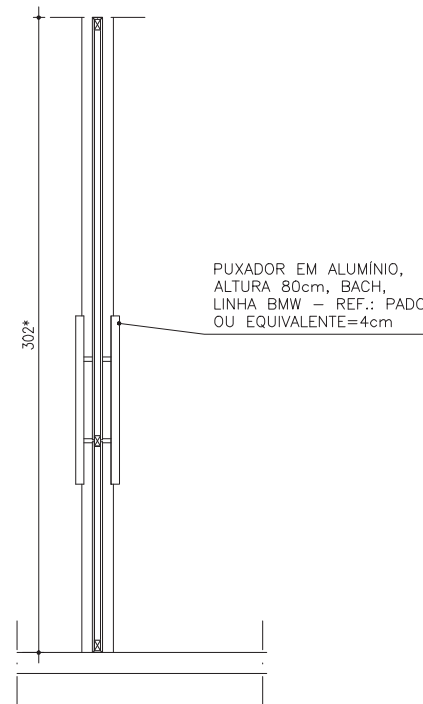


## PORTA DE ACESSO PRINCIPAL

ELEVAÇÃO FRONTAL

ESC 1/25

\* AS MEDIDAS VARIAM DE ACORDO COM O TIPO DE UBS. SEGUIR PROJETO EXECUTIVO.



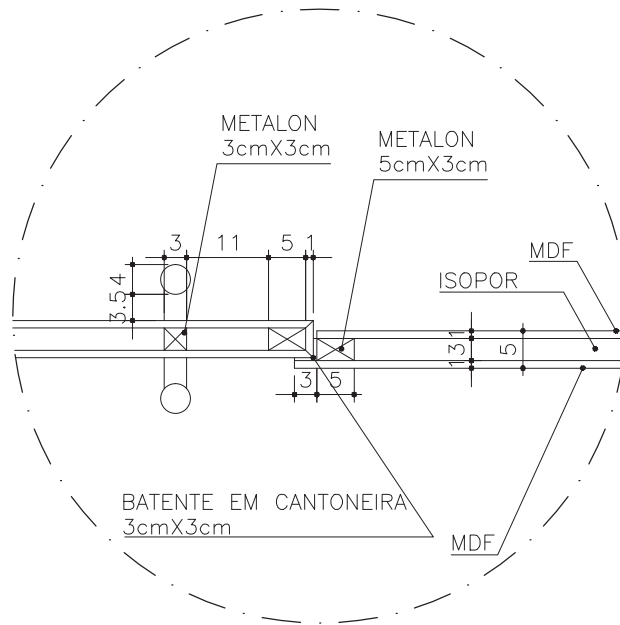
## PORTA DE ACESSO PRINCIPAL

SEÇÃO TRANSVERSAL

ESC 1/25

\* AS MEDIDAS VARIAM DE ACORDO COM O TIPO DE UBS. SEGUIR PROJETO EXECUTIVO.



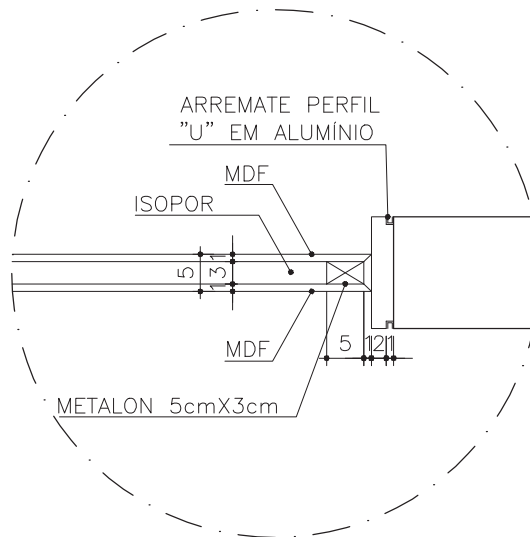


## PORTA DE ACESSO PRINCIPAL

### DETALHE 3

ESC

1/10



## PORTA DE ACESSO PRINCIPAL

### DETALHE 4

ESC

1/10