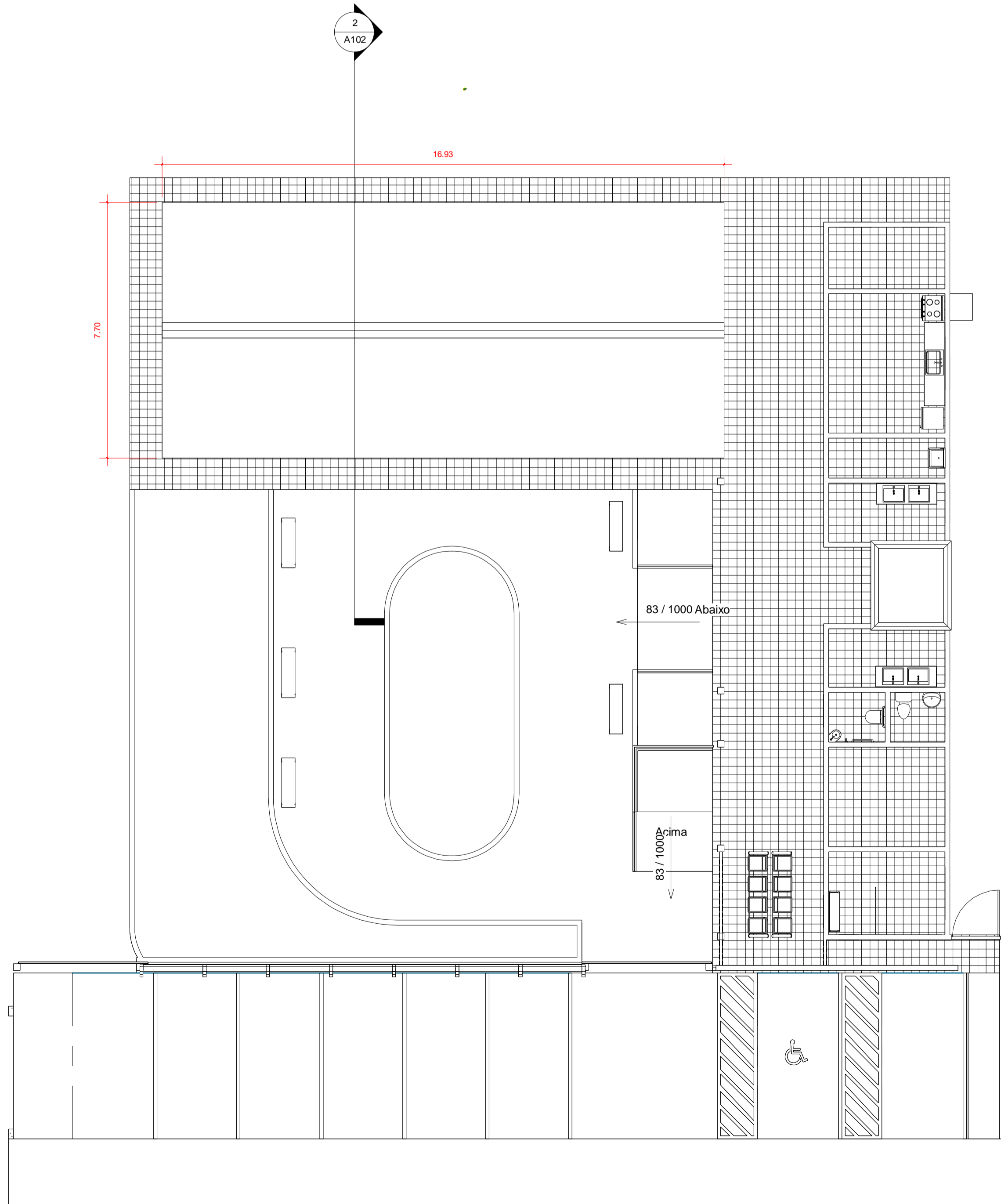
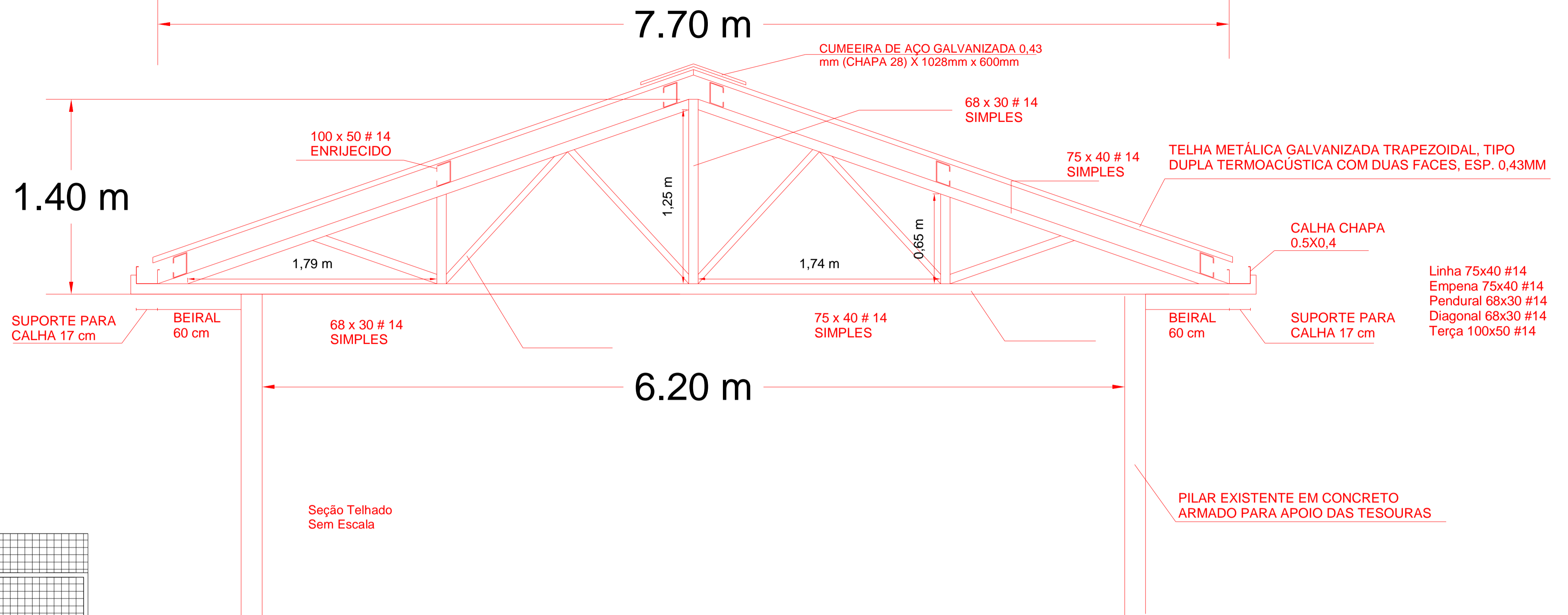
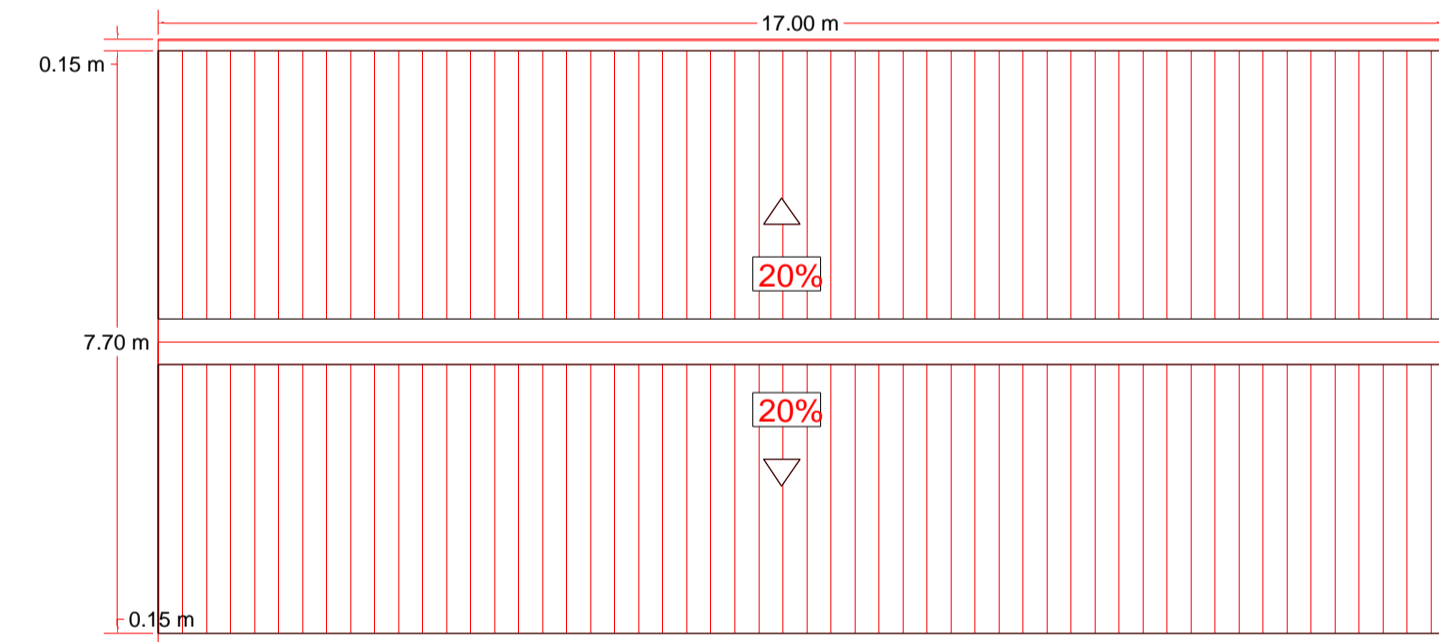


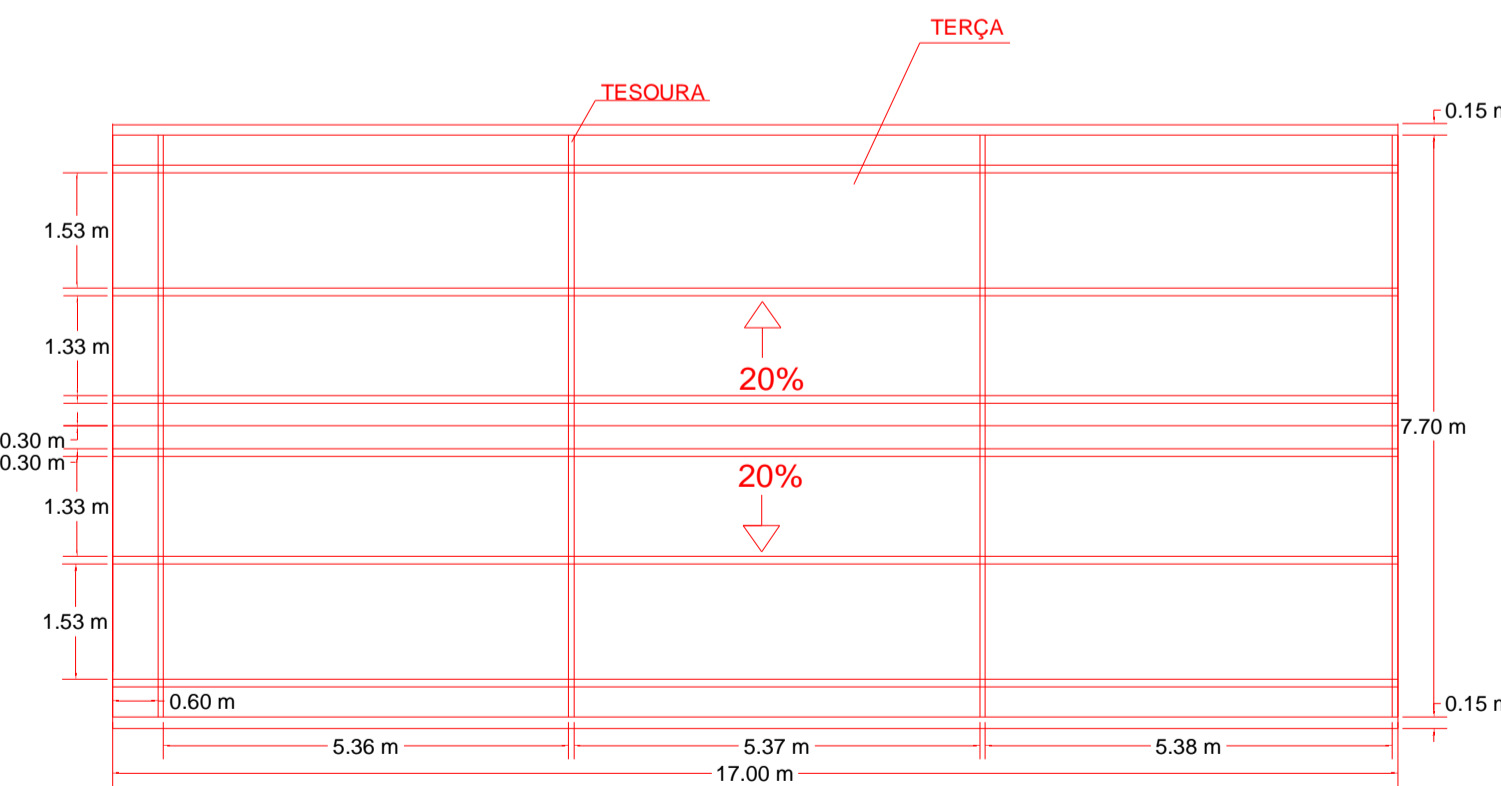
2 Corte Telhado Salão
1 : 100



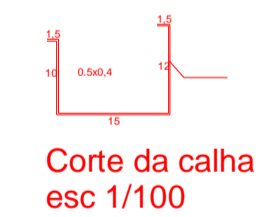
1 Terreno
1 : 100



Vista Superior Telhado
esc 1/100



Armação Telhado
esc 1/100



USO DA PMC		OBSERVAÇÕES:	
TÍTULO: Centro Comunitário Moinhos			
EDIFICAÇÃO			
ZONEAMENTO:	ÁREA DO LOTE: 1500,00m²	USO: Lazer	
ÁREA CONSTRUIDA:	0,00 m²	COEFICIENTE DE APROVEITAMENTO:	-
ÁREA A CONSTRUIR:	00,00 m² aprox.	TAXA DE OCUPAÇÃO:	-
ÁREA TOTAL:	00,00 m² aprox.	TAXA DE PERMEABILIDADE:	-
ENDEREÇO: Corrego Dos Moinhos		TÉRREO: 1	Nº DE UNIDADES RESIDENCIAIS: -
		DEMAIS PAV.: 0	Nº DE UNIDADES COMERCIAIS: -
PROPRIETÁRIO:		BAIRRO: Moinhos	
CPF/CNPJ: 18.132.464/0001-17		CIDADE: Coimbra	
RESP. TÉCNICO:		ESCALA:	
ENGENHEIRO CIVIL	Daniela Fernanda Silva	Indicadas	
CREA: 229261/D		DESENHO:	
		DFS	
		DATA: 12/08/2022	
CONTEÚDO DA FOLHA:		FOLHA:	
Telhado		2/2	